



ZPU ENTECH

ul. Szczecińska 34b

75-137 Koszalin

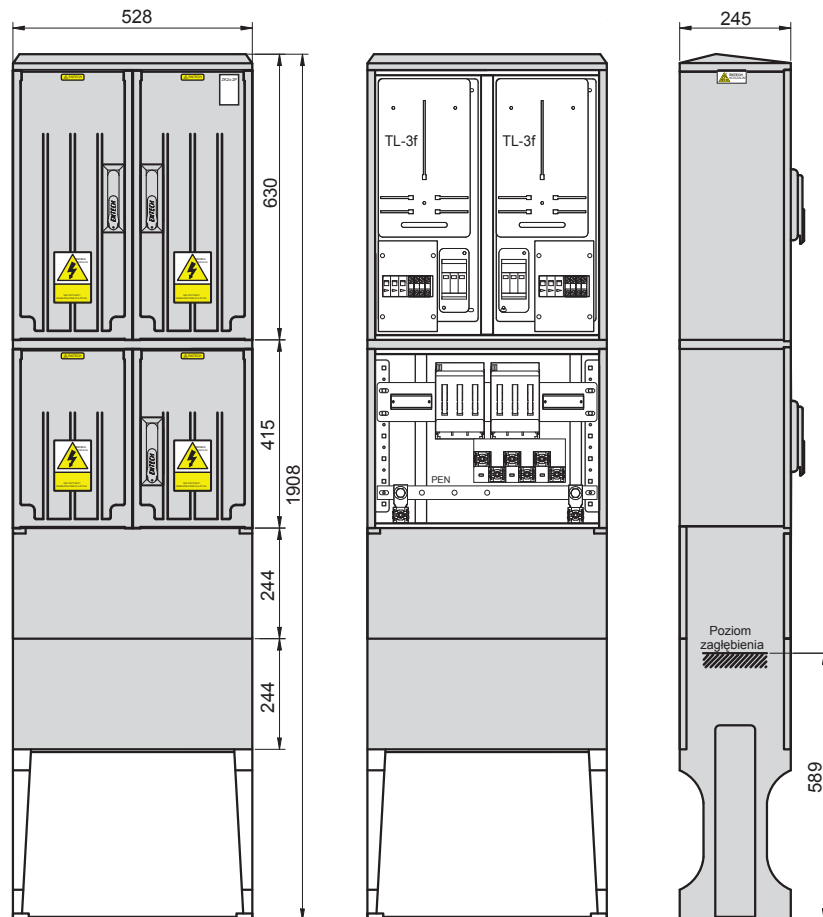
tel.: (94) 346-22-06, fax (94) 346-79-08

www.entech.pl, entech@entech.pl

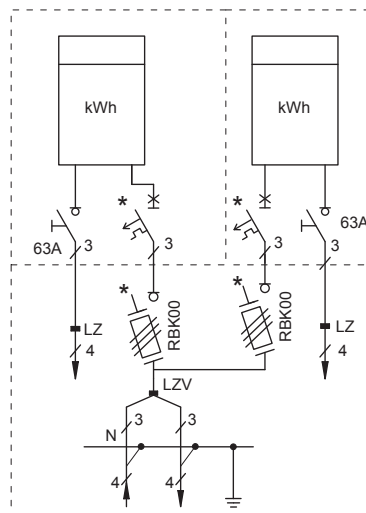
KARTA WYROBU nr E2.2B

Złącze kablowe-pomiarowe ZK2x-2P/F

Szkic obudowy



Schemat ideowy



* - Przystosowane do plombowania

ROZWIĄZANIA ENERGETYCZNE SĄ OPRACOWANIEM FIRMY ENTECH
Zastrzega się prawo wprowadzania zmian technicznych.



Przeznaczenie

Złącze kablowe-pomiarowe typu ZK2x-2P przeznaczone jest do zabezpieczenia, rozdziału i pomiaru energii elektrycznej w sieci elektroenergetycznej 3-fazowej, 4-przewodowej 400/230V 50Hz w układzie TN-C, u dwóch odbiorców.

Parametry znamionowe urządzenia

Znamionowe napięcie	230/400 V
Znamionowe napięcie izolacji	500 V
Znamionowy prąd zasilania	400 A
Prąd zwarciov	25kA
Częstotliwość	50 Hz
Stopień szczelności obudowy	IP 44
Klasa ochronności	II

Wyposażenie

ZK2x-2P/F

Obudowa	OSZ26x2x60+53x40
Fundament	F-53
Płyta montażowa	PMP26x60
Tablica licznikowa	TL3F
Rozłącznik bezpiecz.	RBK00
Kątownik boczny	KB 40
Profil montażowy	485x86-2RBK00
Adapter przyłączeniowy	LZV
Szyna PEN-Cu40x5	PCU53
Puszka izolacyjna pod zabezp. nadprądowe	S3
Miejsce pod moduł kom.	TH35-4mod
Zaciski PEN	VK 240
Oprzewodowanie	H07-VK10mm2
Zaciski WLZ	35mm2
Kanał montażowy	MKM13X20
Rozłącznik zalicznikowy	63A
Wyłącznik nadprądowy

Złącze zgodne z:

PN-EN 60439-1
PN-EN 60439-2
PN-EN 60439-3
PN-EN 60439-4
PN-EN 62208
PN-EN 50102
PN-EN 60529
PN-EN 60947-1
IEC 60707
PN-EN 60269-1

Obudowa i posadowienie

Obudowa i fundament wykonane są z tworzywa o symbolu SMC 0180 samogasnącego w czasie 15s. Możliwość pokrycia obudowy lakierem do powierzchniowego zabezpieczania przed zjawiskiem abrazji oraz promieniowania UV. Zestaw zbudowany jest w sposób modułowy. Poszczególne elementy łączone są za pośrednictwem złącz śrubowych. Całość posiada barwę RAL 7035. Drzwi mocowane są czteropunktowo i dostosowane są do zamka typu MASTERS. Szafka posiada trwałe oznakowanie które można konfigurować w/g przyjętego systemu.

Uwagi dodatkowe

Istnieje możliwość wymiany uszkodzonych elementów obudowy pojedynczo jak również podwyższenia części fundamentowej za pomocą specjalnej podstawy.

Dystrybutor:

Producent:

ZPU ENTECH

75-137 Koszalin, ul. Szczecińska 34b
tel.: (094) 3462206, fax: (094)3467908