



ZPU ENTECH

ul. Szczecińska 34b

75-137 Koszalin

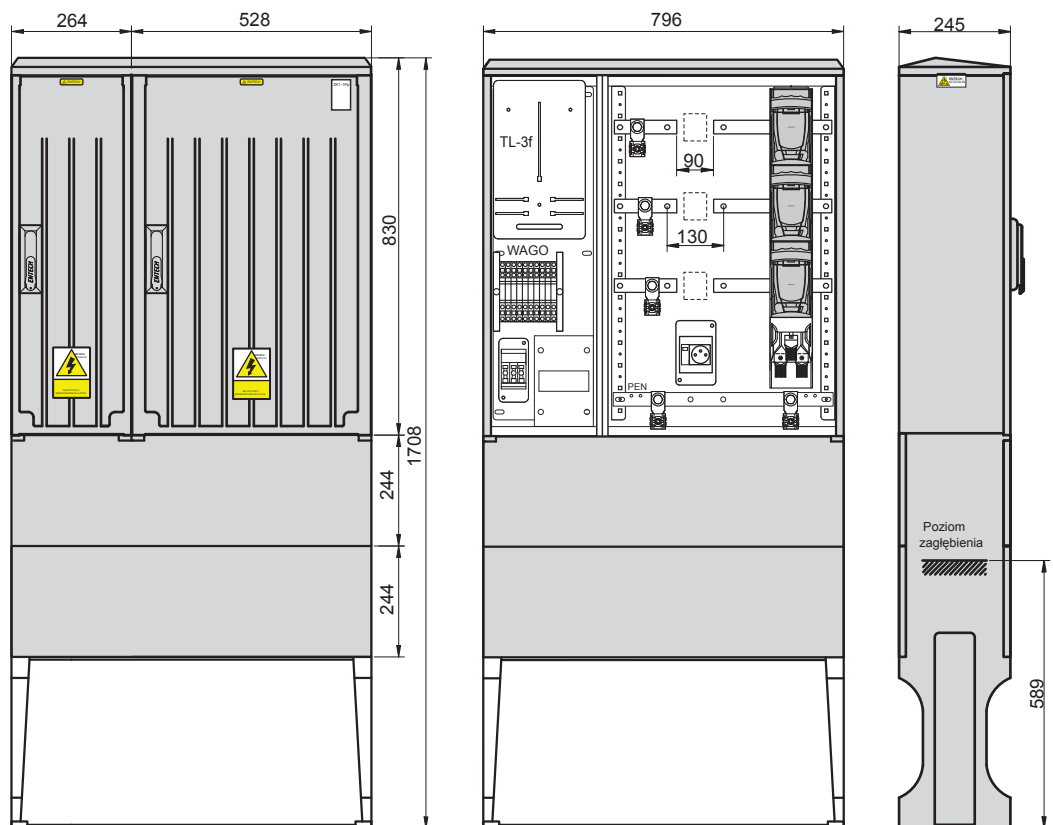
tel.: (94) 346-22-06, fax (94) 346-79-08

www.entech.pl, entech@entech.pl

KARTA WYROBU nr E2.3

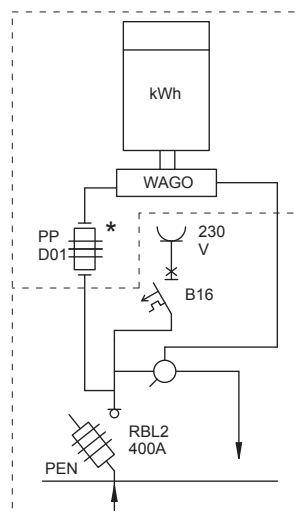
Złącze kablowe-pomiarowe ZK1-1Pp/F

Szkic obudowy



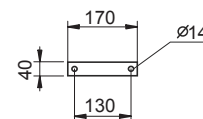
Uwaga: Przekładniki nie wchodzą w skład wyposażenia.

Schemat ideowy



* - Przystosowane do plombowania

Szyna mostu pod przekładniki:



Przeznaczenie

Złącze kablowe z pomiarem półpośrednim typu ZK1-1Pp przeznaczone jest do zabezpieczenia, rozdziału i pomiaru półpośredniego energii elektrycznej w sieci elektroenergetycznej 3-fazowej, 4-przewodowej 400/230V 50Hz w układzie TN-C, u jednego odbiorcy.

Parametry znamionowe urządzenia

Znamionowe napięcie	230/400 V
Znamionowe napięcie izolacji	500 V
Znamionowy prąd zasilania	400 A
Prąd zwarciovowy	25kA
Częstotliwość	50 Hz
Stopień szczelności obudowy	IP 44
Klasa ochronności	II

Wyposażenie

ZK1-1Pp/F

Obudowa	OSZ26x80+53x80
Fundament	F-80
Płyta montażowa	PMP26x80
Tablica licznikowa	TL3F
Listwa kontr. pomiarowa	WAGO
Zabezpieczenie nap.	PP D01
Gniazdo wtykowe	230V/16A
Wyłącznik nadpr. gniaz.	B16
Kątownik boczny	KB80
Rozłącznik bezpiecznik.	RBL2(400A)
Szyna L1,L2,L3, PEN	Cu/Sn 40x5
Przekładniki prądowe
Zaciski odpływowe	VK 240
Oprzewodowanie pomiaru	H07-VK2,5mm ²
Puszka izolacyjna pod:	
- zab. listwy kontr. pomiar.	S3
- gniazdo wtykowe	S4

Złącze zgodne z:

PN-EN 60439-1
PN-EN 60439-2
PN-EN 60439-3
PN-EN 60439-4
PN-EN 62208
PN-EN 50102
PN-EN 60529
PN-EN 60947-1
IEC 60707
PN-EN 60269-1

Obudowa i posadowienie

Obudowa i fundament wykonane są z tworzywa o symbolu SMC 0180 samogasnącego w czasie 15s. Możliwość pokrycia obudowy lakierem do powierzchniowego zabezpieczenia przed zjawiskiem abrazji oraz promieniowania UV. Zestaw zbudowany jest w sposób modułowy. Poszczególne elementy łączone są za pośrednictwem złącz śrubowych. Całość posiada barwę RAL 7035. Drzwi mocowane są czteropunktowo i dostosowane są do zamka typu MASTERS. Szafka posiada trwałe oznakowanie które można konfigurować w/g przyjętego systemu.

Uwagi dodatkowe

Istnieje możliwość wymiany uszkodzonych elementów obudowy pojedynczo jak również podwyższenia części fundamentowej za pomocą specjalnej podstawy.

Dystrybutor:

Producent:

ZPU ENTECH

75-137 Koszalin, ul. Szczecińska 34b
tel.: (094) 3462206, fax: (094)3467908