



ZPU ENTECH

ul. Szczecińska 34b

75-137 Koszalin

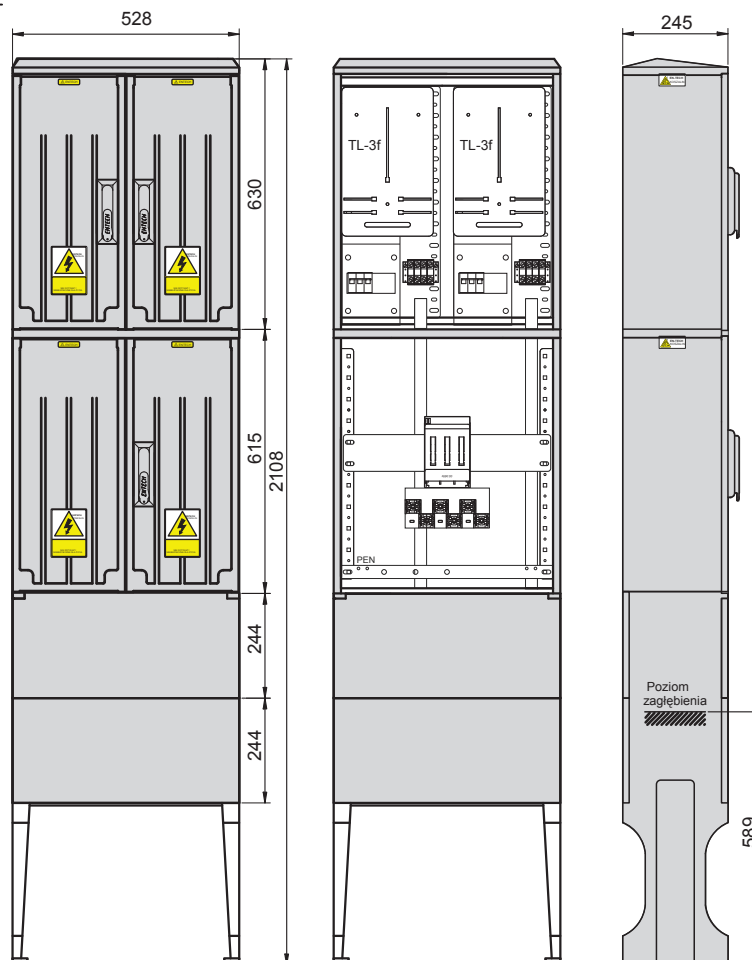
tel.: (94) 346-22-06, fax (94) 346-79-08

www.entech.pl, entech@entech.pl

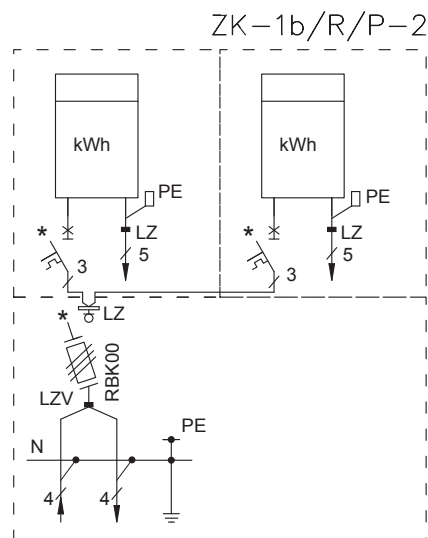
KARTA WYROBU nr G1.11

Złącze kablowe ZK-1b/R/P-2/F

Szkic obudowy



Schemat ideowy



ROZWIĄZANIA ENERGETYCZNE SĄ OPRACOWANIEM FIRMY ENTECH
Zastrzega się prawo wprowadzania zmian technicznych.