



ZPU ENTECH

ul. Szczecińska 34b

75-137 Koszalin

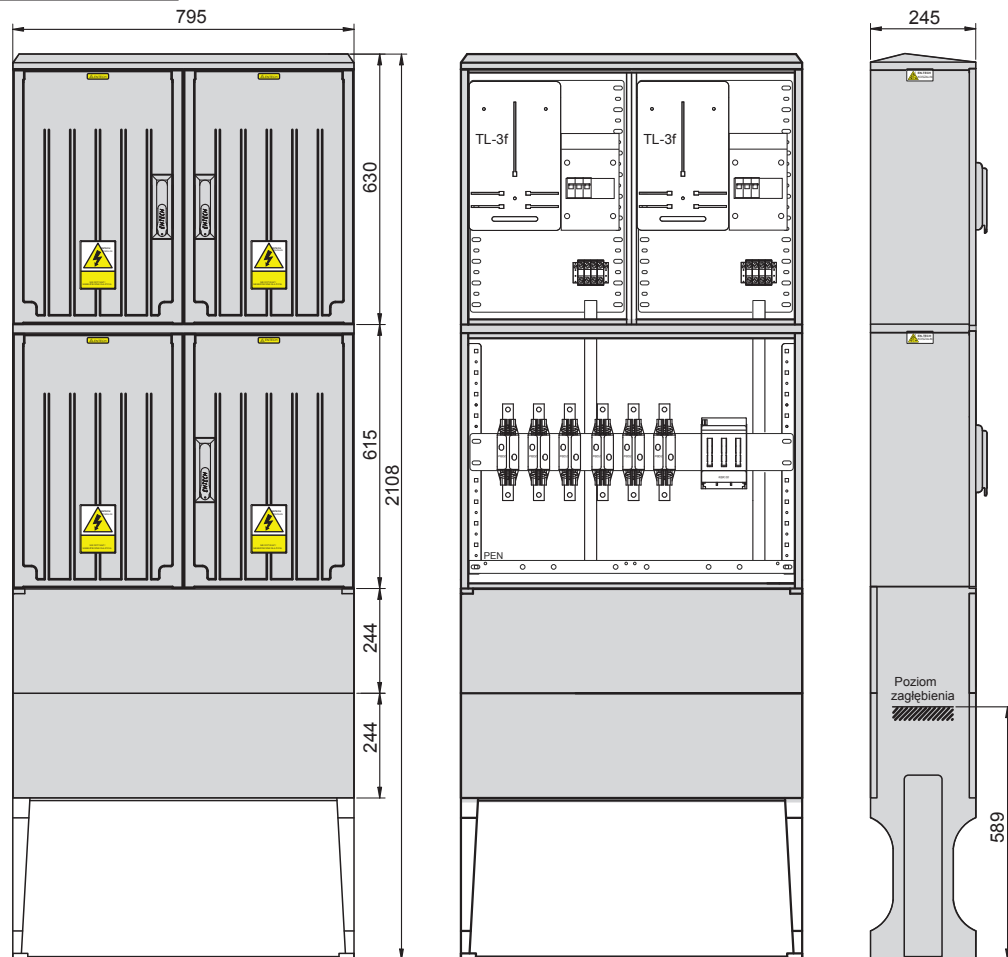
tel.: (94) 346-22-06, fax (94) 346-79-08

www.entech.pl, entech@entech.pl

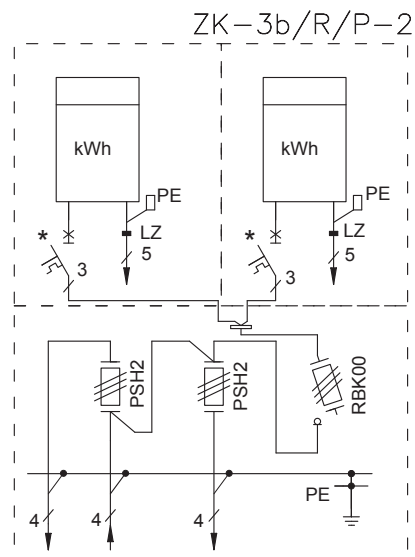
KARTA WYROBU nr G1.14

Złącze kablowe ZK-3b/R/P-2/F

Szkic obudowy



Schemat ideowy



Parametry znamionowe urządzenia

| | |
|--|----------------------|
| Znamionowe napięcie izolacji | Ui = 500 V |
| Częstotliwość znamionowa | Fn = 50Hz |
| Znamionowe napięcie pracy | Un = 400/230 V, 50Hz |
| Temperatura pracy | -25°C do 40°C |
| Znamionowy prąd ciągły | In = 400A |
| Prąd znamionowy krótkotrwały wytrzymywany | Icw = 18kA |
| Prąd znamionowy szczytowy wytrzymywany | Ipk = 40kA |
| Kategoria palności | Fh2 - 40 |
| Stopień szczelności obudowy | IP 43 |
| Stopień wytrzymałości mechanicznej | IK 10 |
| Kolor obudowy | RAL 7035 |
| Odporność obudowy na wewnętrzne zwarcie łukowe IAC | IAC-B 16kA - 0,1s |

Wyposażenie

ZK-3b/R/P-2/F

| | |
|---------------------------|----------------------|
| Obudowa | 1 x OSZ40x2x60+80x60 |
| Fundament | 1 x F-80 |
| Płyta montażowa | 2 x ZKP-10/1 |
| Rozłącznik bezpiecznikowy | 1 x RBK00 |
| Podstawa bezpiecznikowa | 6 x PBD2 |
| Wyłącznik nadprądowy | 2 x S-303 |
| Kątownik boczny | 6 x KB60 |
| Podstawa 755x86 | 1 x 6PBD/1RBK00 |
| Szyna PEN | 1 x PAL80 |
| Zacisk WLZ | 10 x Vs 16 |
| Kanał montażowy | 2 x MKM13x20 |
| Tablica licznikowa | 2 x TL-3f |
| Maskownica VS | 2 x MT-1/VS |
| Zacisk kablowy | 8 x Vk35-240 |
| Przewody L1, L2, L3, N | 1 x H07-Vk16 |
| Mostek L1, L2, L3 | 3 x P30x5 |
| Mostek L1, L2, L3 | 1 x H07-Vk120 |

Obudowa i posadowienie

Obudowa i fundament wykonane są z tworzywa o symbolu SMC 0180 samogasnącego w czasie 15s. Obudowa pokryta jest lakierem do powierzchniowego zabezpieczenia przed zjawiskiem abrazyj oraz promieniowania UV.

Zestaw zbudowany jest w sposób modułowy. Poszczególne elementy łączone są za pośrednictwem złącz śrubowych. Całość posiada barwę RAL 7035. Drzwi mocowane są czteropunktowo i dostosowane są do zamka typu MASTERS. Szafka posiada trwałe oznakowanie które można konfigurować w/g przyjętego systemu.

Uwagi dodatkowe

Istnieje możliwość wymiany uszkodzonych elementów obudowy pojedynczo jak również podwyższenia części fundamentowej za pomocą specjalnej podstawy.

Dystrybutor:

Producent:

ZPU ENTECH

75-137 Koszalin, ul. Szczecińska 34b
tel.: (094) 3462206, fax: (094)3467908