



ZPU ENTECH

ul. Szczecińska 34b

75-137 Koszalin

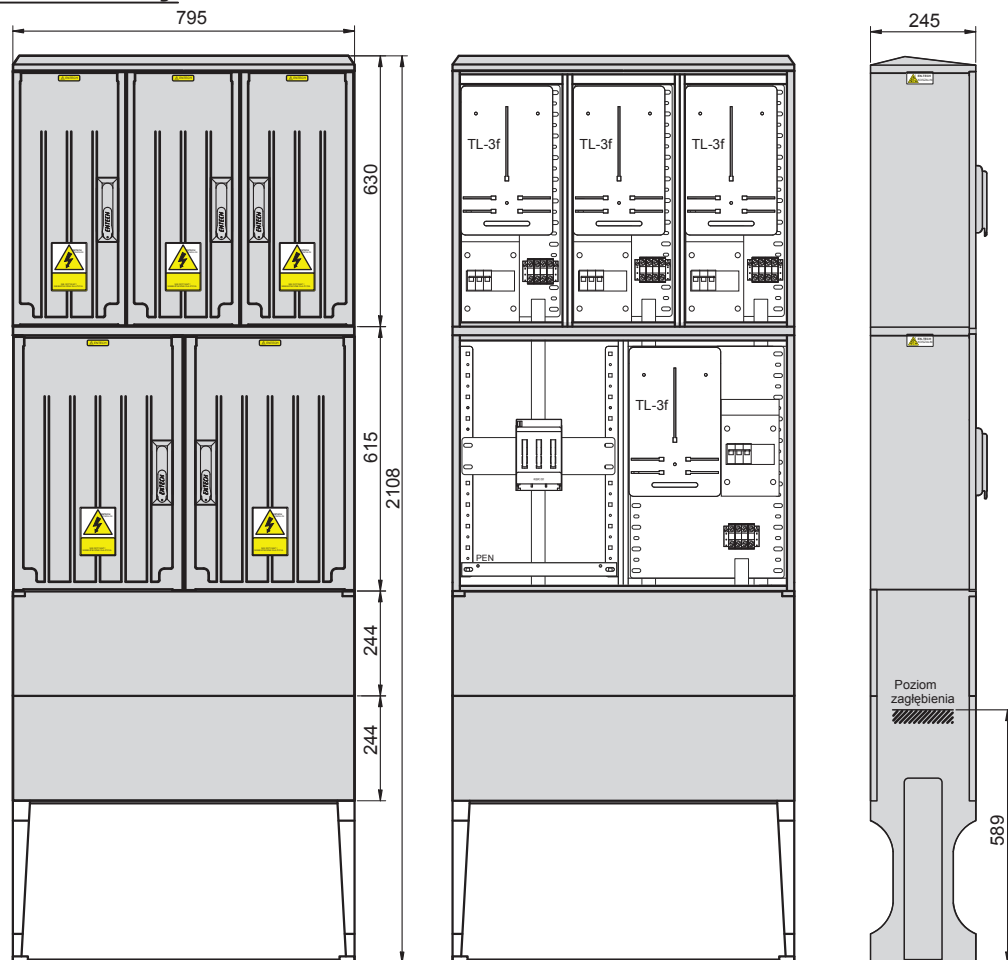
tel.: (94) 346-22-06, fax (94) 346-79-08

www.entech.pl, entech@entech.pl

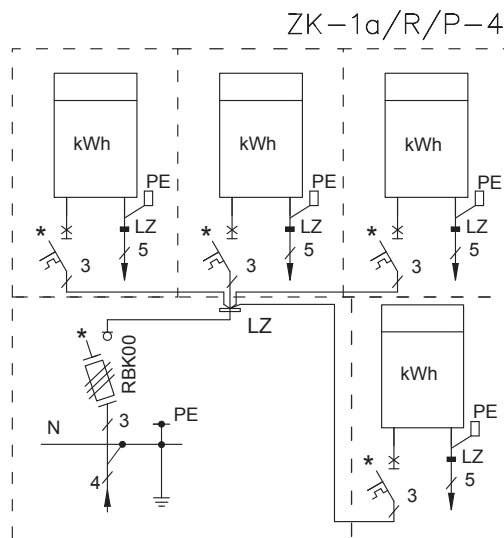
KARTA WYROBU nr G1.20

Złącze kablowe ZK-1a/R/P-4/F

Szkic obudowy



Schemat ideowy



ROZWIĄZANIA ENERGETYCZNE SĄ OPRACOWANIEM FIRMY ENTECH
Zastrzega się prawo wprowadzania zmian technicznych.



Parametry znamionowe urządzenia

| | |
|--|----------------------|
| Znamionowe napięcie izolacji | Ui = 500 V |
| Częstotliwość znamionowa | Fn = 50Hz |
| Znamionowe napięcie pracy | Un = 400/230 V, 50Hz |
| Temperatura pracy | -25°C do 40°C |
| Znamionowy prąd ciągły | In = 400A |
| Prąd znamionowy krótkotrwały wytrzymywany | Icw = 18kA |
| Prąd znamionowy szczytowy wytrzymywany | Ipk = 40kA |
| Kategoria palności | Fh2 - 40 |
| Stopień szczelności obudowy | IP 43 |
| Stopień wytrzymałości mechanicznej | IK 10 |
| Kolor obudowy | RAL 7035 |
| Odporność obudowy na wewnętrzne zwarcie łukowe IAC | IAC-B 16kA - 0,1s |

Wyposażenie

ZK-1a/R/P-4/F

| | |
|---------------------------|------------------------|
| Obudowa | 1 x OSZ26x3x60+40x2x60 |
| Fundament | 1 x F-80 |
| Płyta montażowa | 3 x ZKP-10/1ws |
| Płyta montażowa | 1 x ZKP-10/1w |
| Rozłącznik bezpiecznikowy | 1 x RBK00 |
| Wyłącznik nadprądowy | 4 x S-303 |
| Kątownik boczny | 10 x KB60 |
| Podstawa 355x86 | 1 x 1RBK00 |
| Szyna PEN | 1 x PAL40 |
| Zacisk WLZ | 20 x Vs 16 |
| Kanał montażowy | 4 x MKM13x20 |
| Tablica licznikowa | 4 x TL-3f |
| Maskownica VS | 4 x MT-1/VS |
| Zacisk kablowy | 1 x Vk25-120 |
| Przewody L1, L2, L3, N | 1 x H07-Vk16 |

Obudowa i posadowienie

Obudowa i fundament wykonane są z tworzywa o symbolu SMC 0180 samogasnącego w czasie 15s. Obudowa pokryta jest lakierem do powierzchniowego zabezpieczenia przed zjawiskiem abrazyj oraz promieniowania UV. Zestaw zbudowany jest w sposób modułowy. Poszczególne elementy łączone są za pośrednictwem złącz śrubowych. Całość posiada barwę RAL 7035. Drzwi mocowane są czteropunktowo i dostosowane są do zamka typu MASTERS. Szafka posiada trwałe oznakowanie które można konfigurować w/g przyjętego systemu.

Uwagi dodatkowe

Istnieje możliwość wymiany uszkodzonych elementów obudowy pojedynczo jak również podwyższenia części fundamentowej za pomocą specjalnej podstawy.

Dystrybutor:

Producent:

ZPU ENTECH

75-137 Koszalin, ul. Szczecińska 34b
tel.: (094) 3462206, fax: (094)3467908