



ZPU ENTECH

ul. Szczecińska 34b

75-137 Koszalin

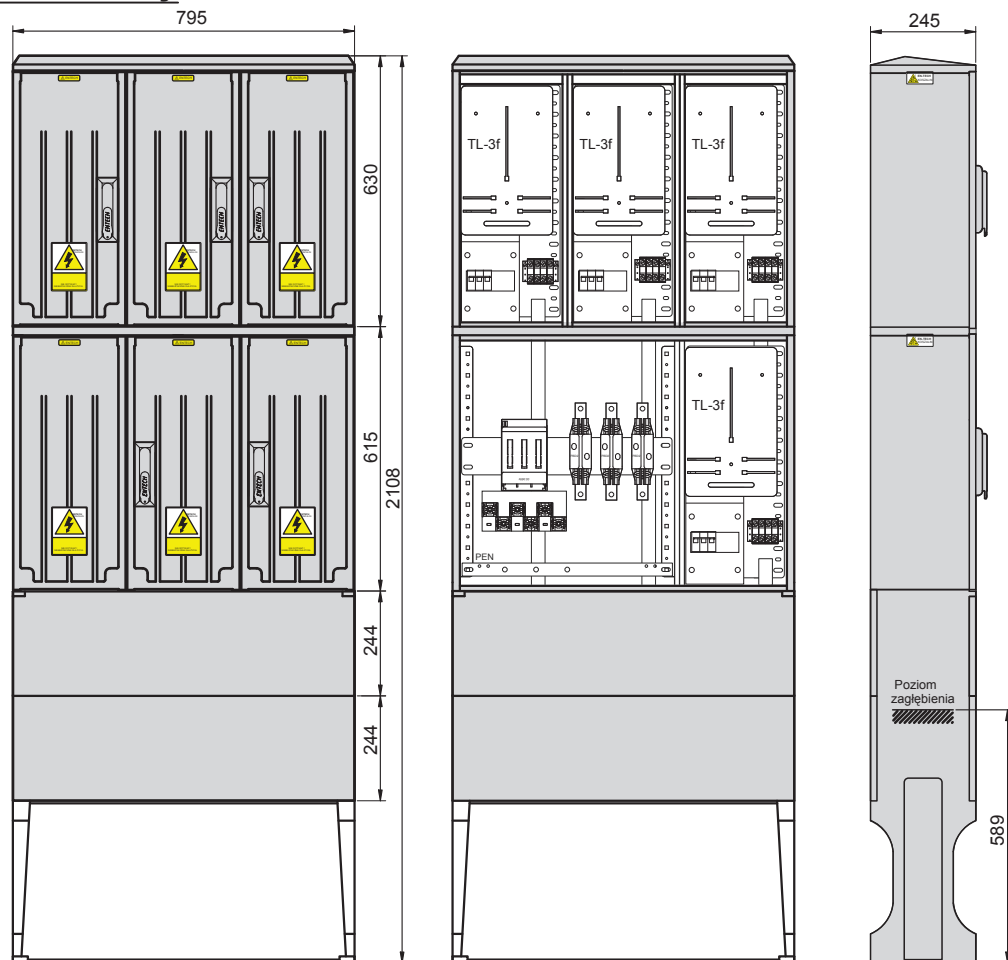
tel.: (94) 346-22-06, fax (94) 346-79-08

www.entech.pl, entech@entech.pl

KARTA WYROBU nr G1.22

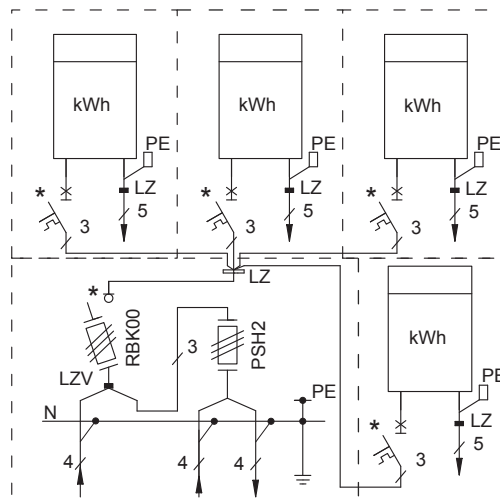
Złącze kablowe ZK-2b/R/P-4/F

Szkic obudowy



Schemat ideowy

ZK-2b/R/P-4



ROZWIĄZANIA ENERGETYCZNE SĄ OPRACOWANIEM FIRMY ENTECH
Zastrzega się prawo wprowadzania zmian technicznych.



Parametry znamionowe urządzenia

Znamionowe napięcie izolacji	Ui = 500 V
Częstotliwość znamionowa	Fn = 50Hz
Znamionowe napięcie pracy	Un = 400/230 V, 50Hz
Temperatura pracy	-25°C do 40°C
Znamionowy prąd ciągły	In = 400A
Prąd znamionowy krótkotrwały wytrzymywany	Icw = 18kA
Prąd znamionowy szczytowy wytrzymywany	Ipk = 40kA
Kategoria palności	Fh2 - 40
Stopień szczelności obudowy	IP 43
Stopień wytrzymałości mechanicznej	IK 10
Kolor obudowy	RAL 7035
Odporność obudowy na wewnętrzne zwarcie łukowe IAC	IAC-B 16kA - 0,1s

Wyposażenie

ZK-2b/R/P-4/F

Obudowa	1 x OSZ26x3x60+53/26x60
Fundament	1 x F-80
Płyta montażowa	4 x ZKP-10/1ws
Rozłącznik bezpiecznikowy	1 x RBK00
Podstawa bezpiecznikowa	1 x PSH2
Wyłącznik nadprądowy	4 x S-303
Kątownik boczny	10 x KB60
Podstawa 485x86	1 x 1RBK00/3PBD
Szyna PEN	1 x PAL40
Adapter	1 x LZV
Zacisk WLZ	20 x Vs 16
Kanał montażowy	4 x MKM13x20
Tablica licznikowa	4 x TL-3f
Maskownica VS	4 x MT-1/VS
Zacisk kablowy	6 x Vk35-240
Przewody L1, L2, L3, N	1 x H07-Vk16
Mostek L1, L2, L3	1 x H07-Vk120

Obudowa i posadowienie

Obudowa i fundament wykonane są z tworzywa o symbolu SMC 0180 samogasnącego w czasie 15s. Obudowa pokryta jest lakierem do powierzchniowego zabezpieczenia przed zjawiskiem abrazyj oraz promieniowania UV.

Zestaw zbudowany jest w sposób modułowy. Poszczególne elementy łączone są za pośrednictwem złącz śrubowych. Całość posiada barwę RAL 7035. Drzwi mocowane są czteropunktowo i dostosowane są do zamka typu MASTERS. Szafka posiada trwałe oznakowanie które można konfigurować w/g przyjętego systemu.

Uwagi dodatkowe

Istnieje możliwość wymiany uszkodzonych elementów obudowy pojedynczo jak również podwyższenia części fundamentowej za pomocą specjalnej podstawy.

Dystrybutor:

Producent:

ZPU ENTECH

75-137 Koszalin, ul. Szczecińska 34b
tel.: (094) 3462206, fax: (094)3467908