



**ZPU ENTECH**

ul. Szczecińska 34

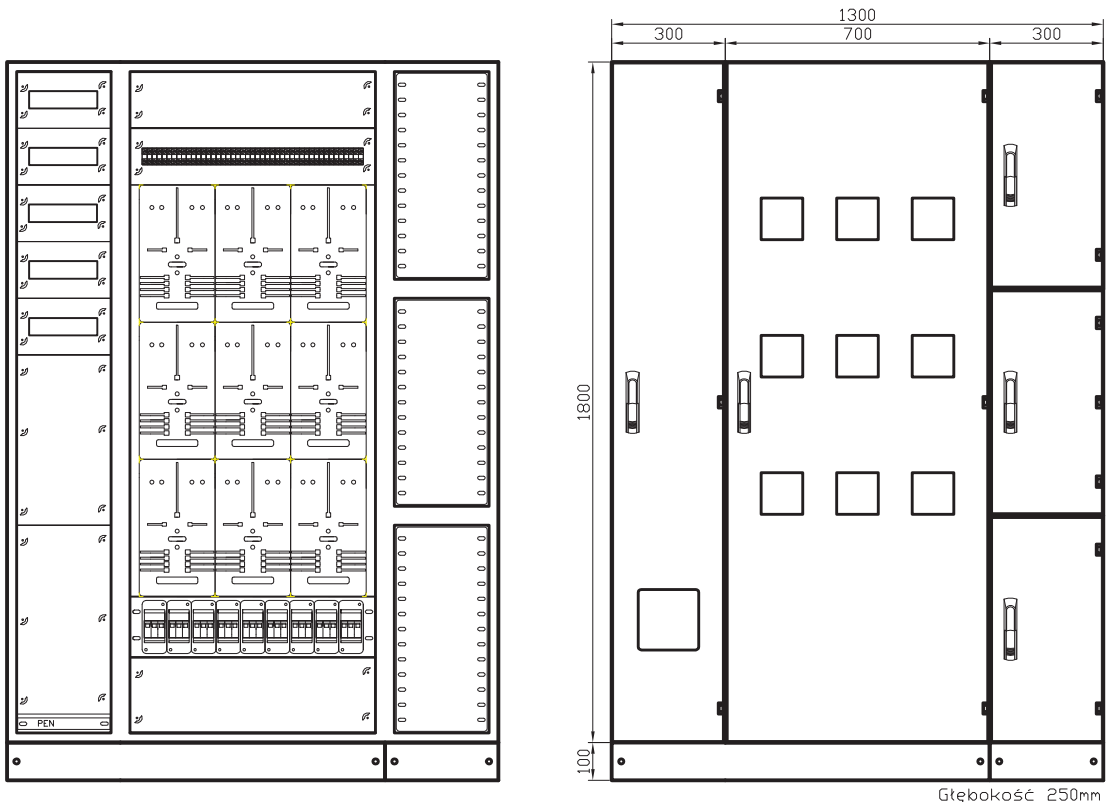
75-137 Koszalin

tel.: (94) 346-79-06, fax (94) 346-79-08

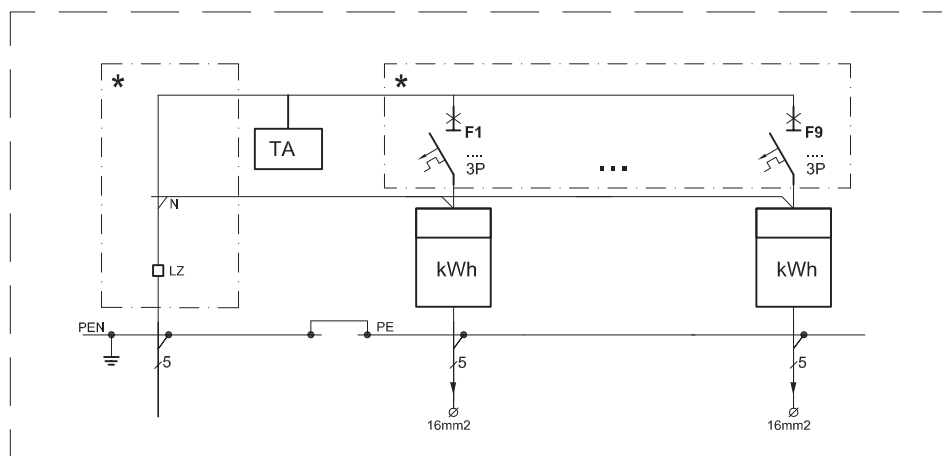
[www.entech.pl](http://www.entech.pl), [entech@entech.pl](mailto:entech@entech.pl)

## KARTA WYROBU nr T11 Tablica licznikowa TL-9.0AT

### Szkic obudowy



### Schemat ideowy



\* - PRZYSTOSOWANE DO PLOMBOWANIA



**ENTECH**

**ROZWIĄZANIA ENERGETYCZNE SĄ OPRACOWANIEM FIRMY ENTECH**  
Zastrzega się prawo wprowadzania zmian technicznych.