



ZPU ENTECH

ul. Szczecińska 34

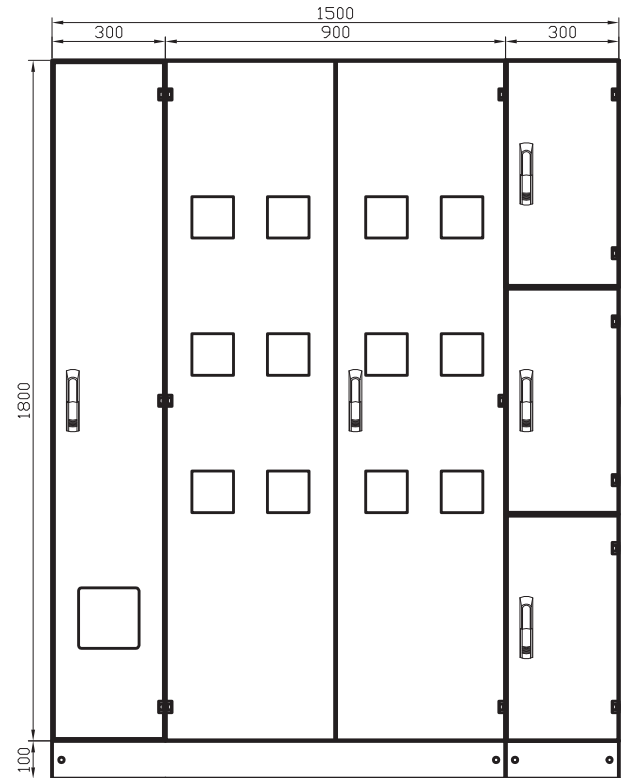
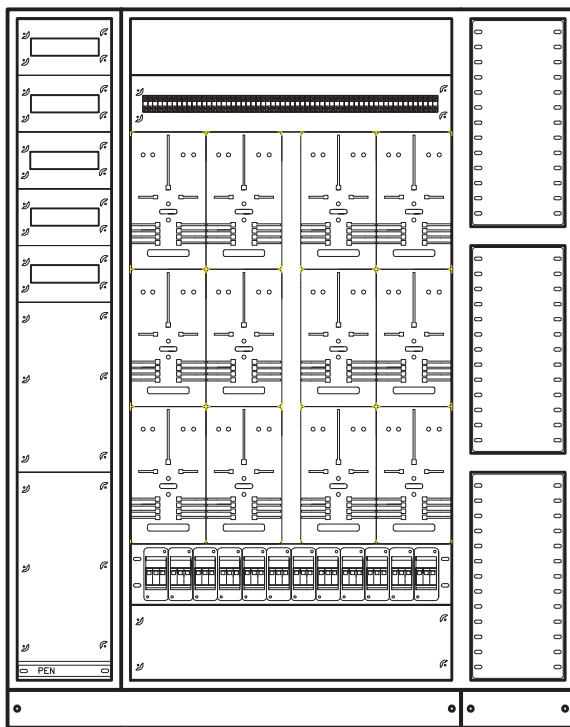
75-137 Koszalin

tel.: (94) 346-79-06, fax (94) 346-79-08

www.entech.pl, entech@entech.pl

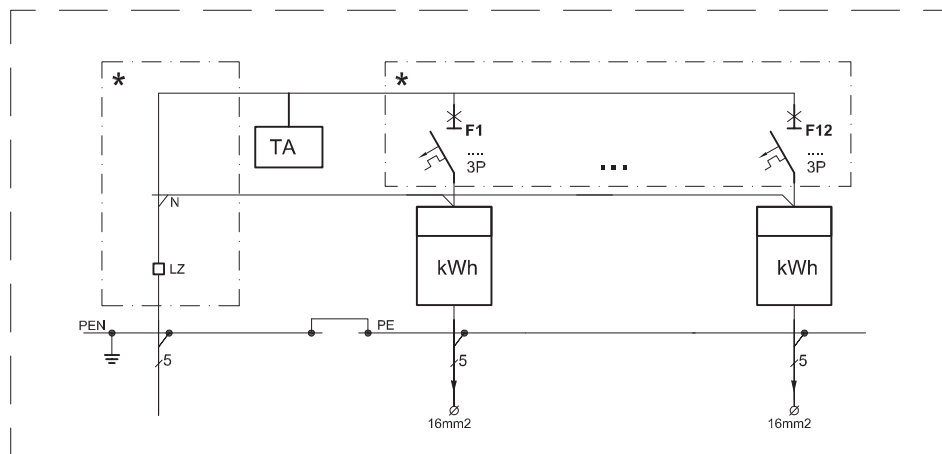
KARTA WYROBU nr T12 Tablica licznikowa TL-12.0AT

Szkic obudowy



Głębokość 250mm

Schemat ideowy



* - PRZYSTOSOWANE DO PLOMBOWANIA



ENTECH

ROZWIĄZANIA ENERGETYCZNE SĄ OPRACOWANIEM FIRMY ENTECH
Zastrzega się prawo wprowadzania zmian technicznych.