

ZPU ENTECH

ul. Szczecińska 34

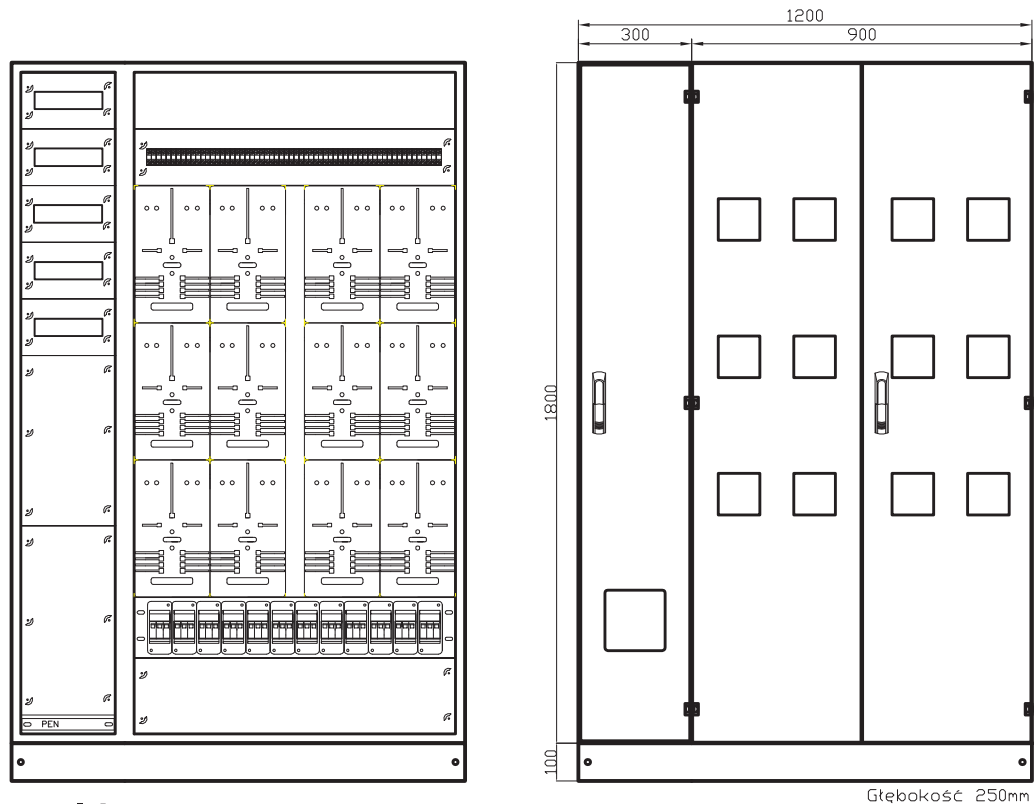
75-137 Koszalin

tel.: (94) 346-79-06, fax (94) 346-79-08

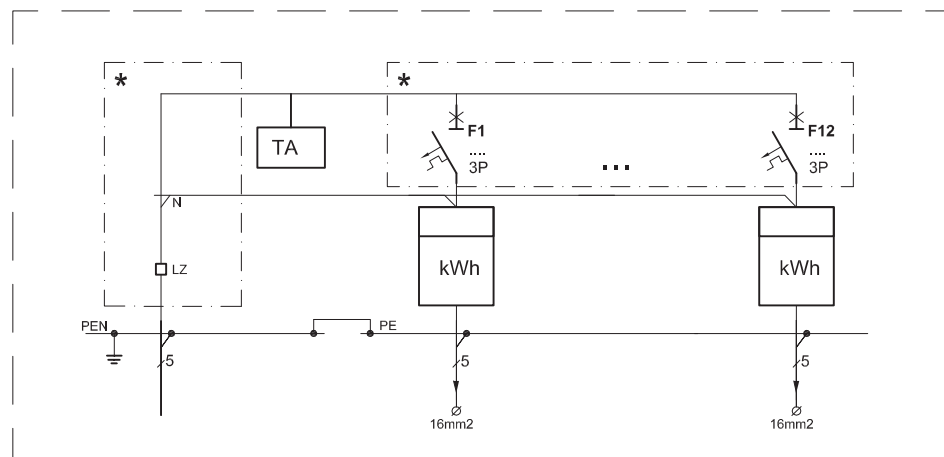
www.entech.pl, entech@entech.pl

KARTA WYROBU nr T8 Tablica licznikowa TL-12.0A

Szkic obudowy



Schemat ideowy



* - PRZYSTOSOWANE DO PLOMBOWANIA



ENTECH

ROZWIĄZANIA ENERGETYCZNE SĄ OPRACOWANIEM FIRMY ENTECH
Zastrzega się prawo wprowadzania zmian technicznych.