



ZPU ENTECH

ul. Szczecińska 34

75-137 Koszalin

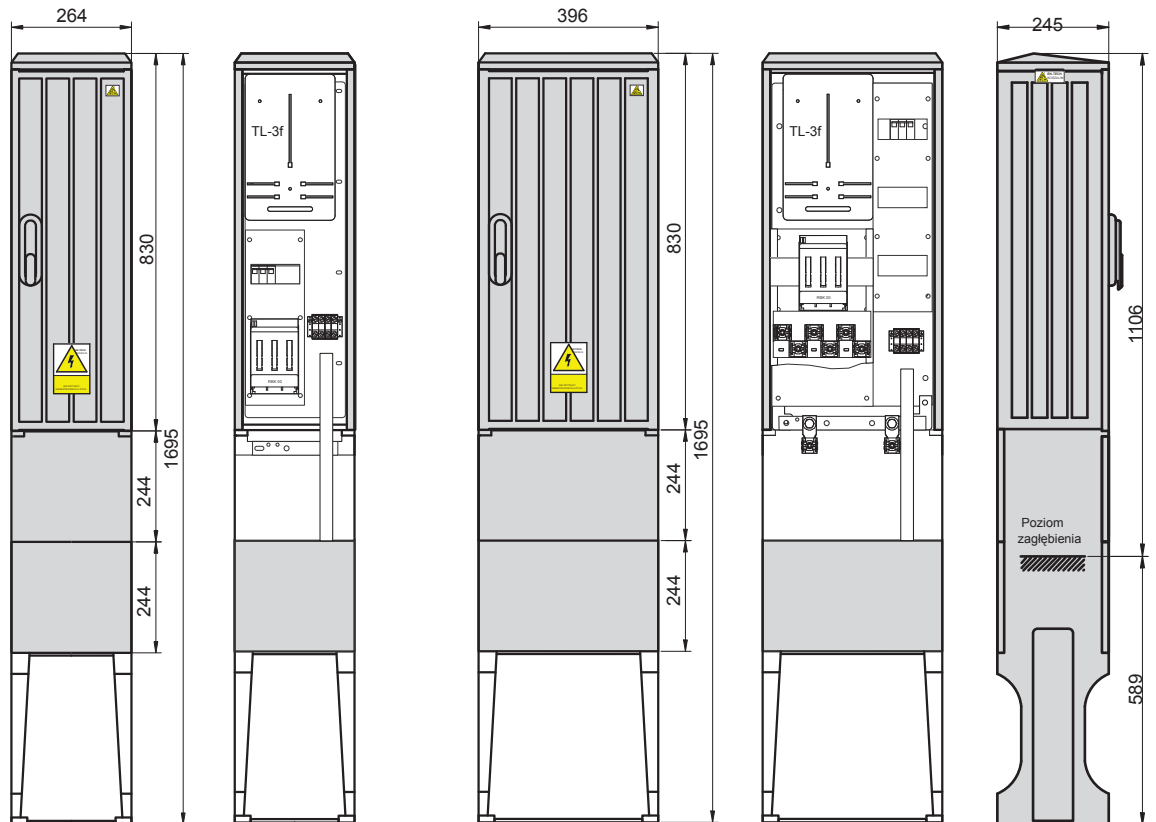
tel.: (94) 346-22-06, fax (94) 346-79-08

www.entech.pl, entech@entech.pl

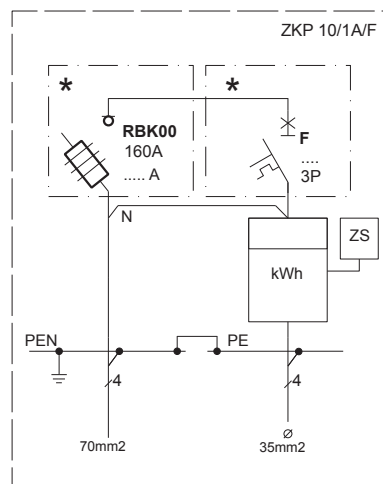
KARTA WYROBU nr 2.1

Złącze kablowo-pomiarowe ZKP10/1A/F ZKP10/1B/F

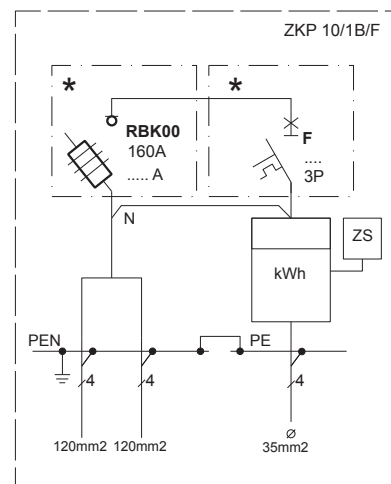
Szkic obudowy



Schemat ideowy



* - PRZYSTOSOWANE DO PLOMBOWANIA



* - PRZYSTOSOWANE DO PLOMBOWANIA

ROZWIĄZANIA ENERGETYCZNE SĄ OPRACOWANIEM FIRMY ENTECH
Zastrzega się prawo wprowadzania zmian technicznych.



Przeznaczenie

Złącze kablowo-pomiarowe typu ZKP10/1(a,b)/F przeznaczone jest do zabezpieczenia, rozdziálu i pomiaru energii elektrycznej w sieci elektroenergetycznej 3-fazowej, 4-przewodowej 400/230V 50Hz w układzie TN-C u jednego odbiorcy.

Parametry znamionowe urządzenia

Znamionowe napięcie	230/400 V
Znamionowe napięcie izolacji	500 V
Znamionowy prąd ciągły zasilania	160 A
Prąd zwarciov	10kA
Częstotliwość	50 Hz
Stopień szczelności obudowy	IP 44
Klasa ochronności	II

Wyposażenie

	<u>ZKP10/1A/F</u>	<u>ZKP10/1B/F</u>
Obudowa	OSZ26x80	OSZ40x80
Fundament	F-26	F-26
Płyta montażowa	PMP26x80	PMP40x80
Obudowa zab. przed.	MKM13x40	MKM13x50
Obudowa zab. przed.	-	MKM23x20
Rozłącznik bezpiecznikowy	RBK 00	RBK 00
Adapter przyłączeniowy	-	Ak001
Szyna PEN	PAL 30x5	PAL 30x5
Tablica licznikowa	TL3F	TL3F
Zaciski WLZ	35mm ²	35mm ²
Zaciski przyłączeniowe	-	VK 120
Oprzewodowanie	H07 Vk10 (F>50A VK16)	H07 Vk10 (F>50A VK16)
Oprzewodowanie zegara	YDYp 3x1mm ²	YDYp 3x1mm ²
Rura osłonowa WLZ	O40mm	O40mm
Uchwyt kablowy zasilania	KO 40	KO 40

Obudowa i posadowienie

Obudowa i fundament wykonane są z tworzywa o symbolu SMC 0180 samogasnącego w czasie 15s. Możliwość pokrycia obudowy lakierem do powierzchniowego zabezpieczenia przed zjawiskiem abrazji oraz promieniowania UV. Zestaw zbudowany jest w sposób modułowy. Poszczególne elementy łączone są za pośrednictwem złącz śrubowych. Całość posiada barwę RAL 7035. Drzwi mocowane są czteropunktowo i dostosowane są do zamka typu MASTERS. Szafka posiada trwałe oznakowanie które można konfigurować w/g przyjętego systemu.

Uwagi dodatkowe

Istnieje możliwość wymiany uszkodzonych elementów obudowy pojedynczo jak również podwyższenia części fundamentowej za pomocą specjalnej podstawy.

Dystrybutor:

Producent:

ZPU ENTECH

75-137 Koszalin, ul. Szczecińska 34
tel.: (094) 3462206, fax: (094)3467908