



ZPU ENTECH

ul. Szczecińska 34

75-137 Koszalin

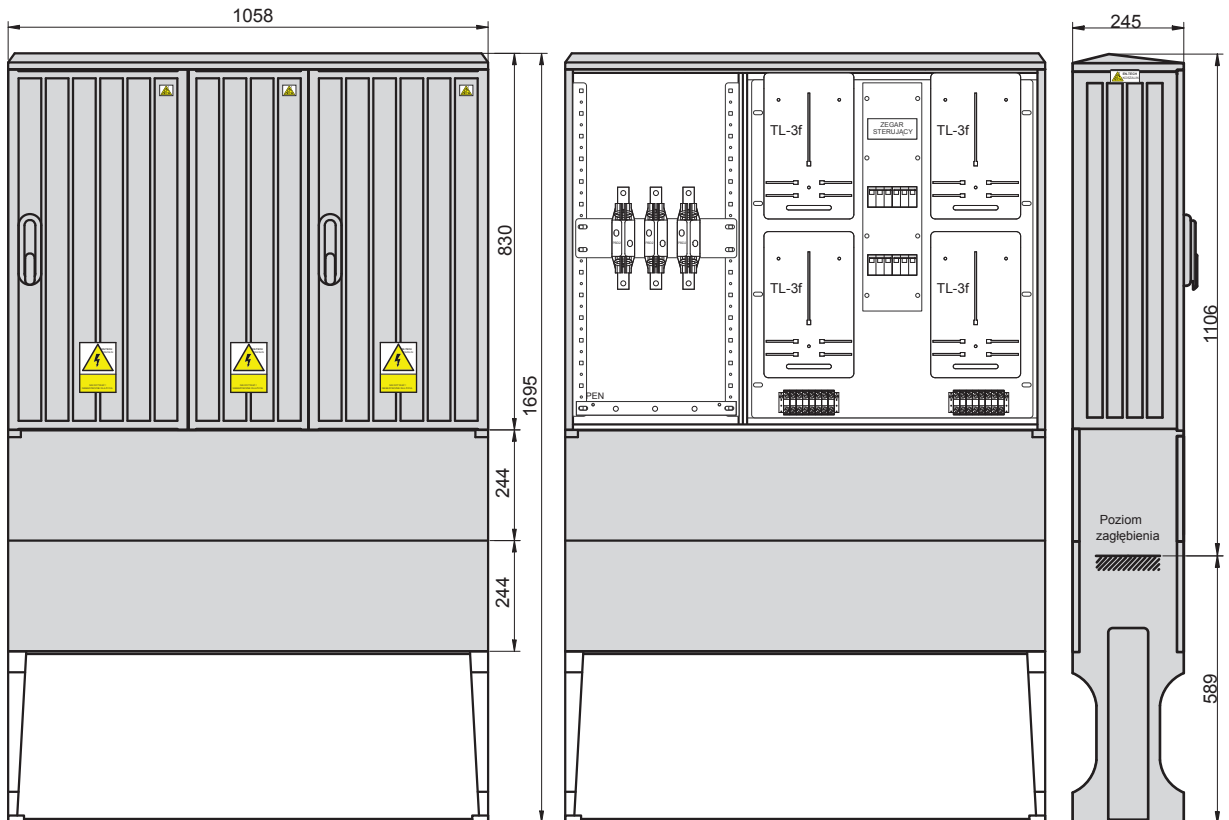
tel.: (94) 346-22-06, fax (94) 346-79-08

www.entech.pl, entech@entech.pl

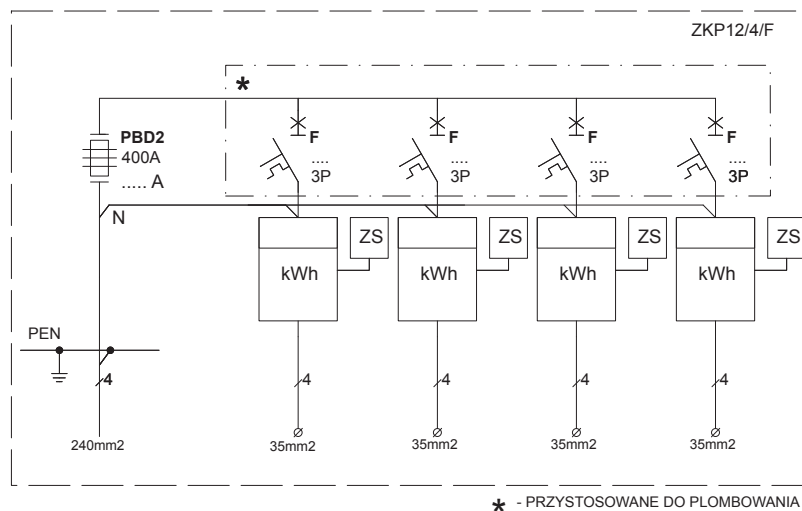
KARTA WYROBU nr 2.11

Złącze kablowo-pomiarowe ZKP12/4/F

Szkic obudowy



Schemat ideowy



* - PRZYSTOSOWANE DO PLOMBOWANIA



ROZWIĄZANIA ENERGETYCZNE SĄ OPRACOWANIEM FIRMY ENTECH
Zastrzega się prawo wprowadzania zmian technicznych.

Przeznaczenie

Złącze kablowo-pomiarowe typu ZKP12/4/F przeznaczone jest do zabezpieczenia, rozdziału i pomiaru energii elektrycznej w sieci elektroenergetycznej 3-fazowej, 4-przewodowej 400/230V 50Hz w układzie TN-C u jednego odbiorcy.

Parametry znamionowe urządzenia

Znamionowe napięcie	230/400 V
Znamionowe napięcie izolacji	500 V
Znamionowy prąd zasilania	400 A
Prąd zwarciovowy	10kA
Częstotliwość	50 Hz
Stopień szczelności obudowy	IP 44
Klasa ochronności	II

Wyposażenie

ZKP12/4/F

Obudowa	OSZ40/66x80
Fundament	F-106
Płyta montażowa	PMP66x80
Podstawy bezpiecznikowe	PBD2 (400A)
Szyna PEN	PAL 30X5
Obudowa zab. przedlicz.	MKM 13x50
Tablica licznikowa	4xTL3F
Zaciski WLZ	35mm ²
Oprzewodowanie	H07 Vk10 (F>50A VK16)
Oprzewodowanie zegara	YDYp 3x1mm ²
Rura osłonowa WLZ	O40mm
Uchwyt kablowy zasilania	KO 40

Obudowa i posadowienie

Obudowa i fundament wykonane są z tworzywa o symbolu SMC 0180 samogasnącego w czasie 15s. Możliwość pokrycia obudowy lakierem do powierzchniowego zabezpieczenia przed zjawiskiem abrazji oraz promieniowania UV. Zestaw zbudowany jest w sposób modułowy. Poszczególne elementy łączone są za pośrednictwem złącz śrubowych. Całość posiada barwę RAL 7035. Drzwi mocowane są czteropunktowo i dostosowane są do zamka typu MASTERS. Szafka posiada trwałe oznakowanie które można konfigurować w/g przyjętego systemu.

Uwagi dodatkowe

Istnieje możliwość wymiany uszkodzonych elementów obudowy pojedynczo jak również podwyższenia części fundamentowej za pomocą specjalnej podstawy.

Dystrybutor:

Producent:

ZPU ENTECH

75-137 Koszalin, ul. Szczecińska 34
tel.: (094) 3462206, fax: (094)3467908