



ZPU ENTECH

ul. Szczecińska 34

75-137 Koszalin

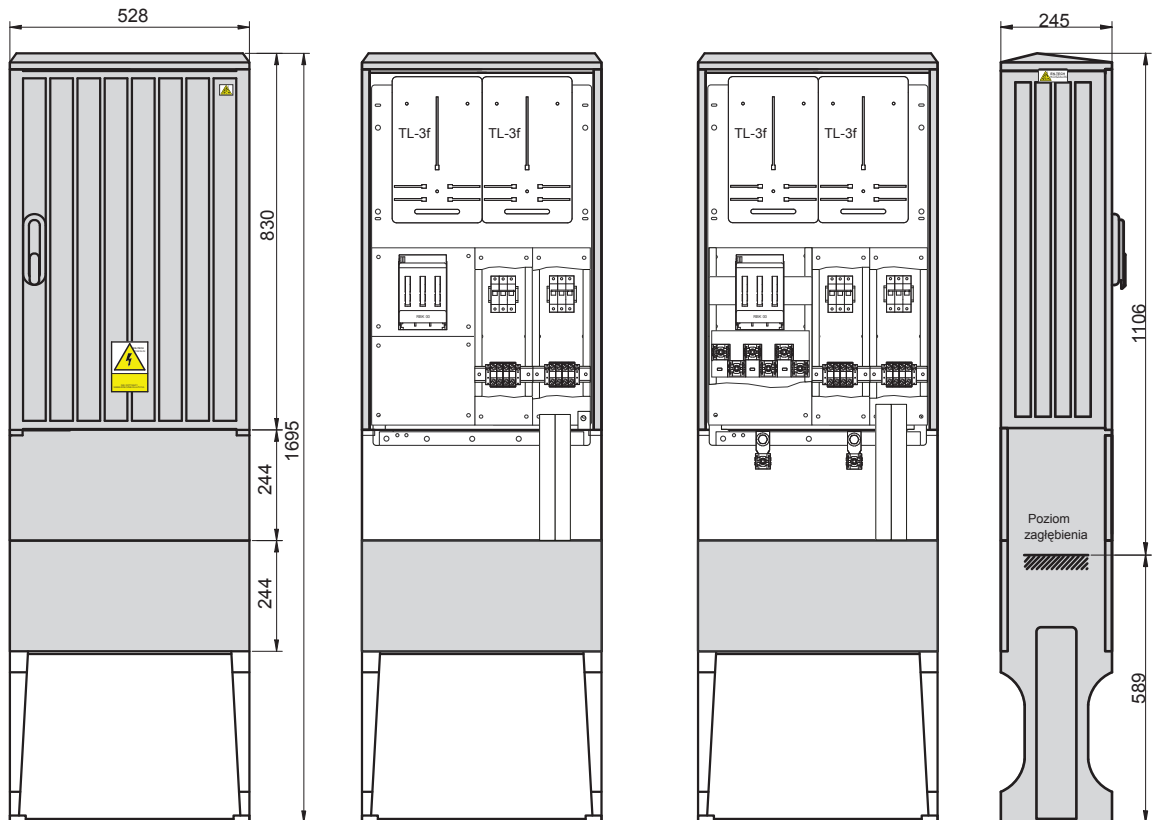
tel.: (94) 346-22-06, fax (94) 346-79-08

www.entech.pl, entech@entech.pl

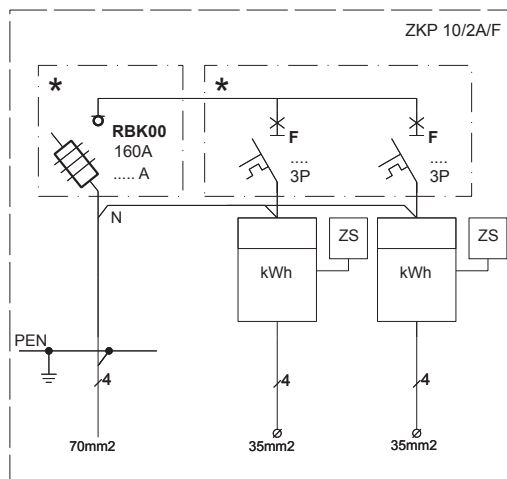
KARTA WYROBU nr 2.2

Złącze kablowo-pomiarowe ZKP10/2A/F ZKP10/2B/F

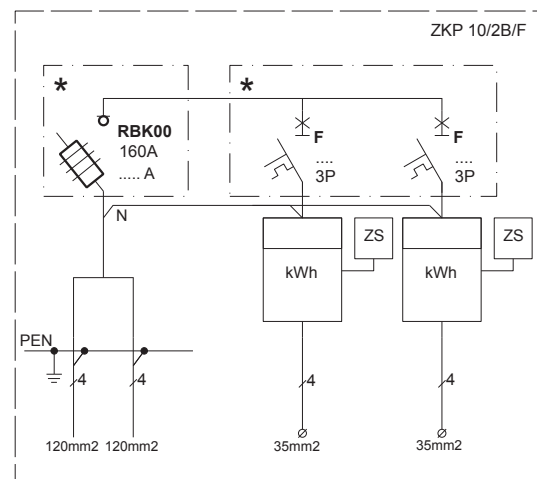
Szkic obudowy



Schemat ideowy



* - PRZYSTOSOWANE DO PLOMBOWANIA



* - PRZYSTOSOWANE DO PLOMBOWANIA



ROZWIĄZANIA ENERGETYCZNE SĄ OPRACOWANIEM FIRMY ENTECH
Zastrzega się prawo wprowadzania zmian technicznych.

Przeznaczenie

Złącze kablowo-pomiarowe typu ZKP10/2(A,B)/F przeznaczone jest do zabezpieczenia, rozdziалу i pomiaru energii elektrycznej w sieci elektroenergetycznej 3-fazowej, 4-przewodowej 400/230V 50Hz w układzie TN-C u jednego odbiorcy.

Parametry znamionowe urządzenia

| | |
|----------------------------------|-----------|
| Znamionowe napięcie | 230/400 V |
| Znamionowe napięcie izolacji | 500 V |
| Znamionowy prąd ciągły zasilania | 160 A |
| Prąd zwarciovowy | 10kA |
| Częstotliwość | 50 Hz |
| Stopień szczelności obudowy | IP 44 |
| Klasa ochronności | II |

Wyposażenie

| | <u>ZKP10/2A/F</u> | <u>ZKP10/2B/F</u> |
|---------------------------|-------------------------|-------------------------|
| Obudowa | OSZ53x80 | OSZ53x80 |
| Fundament | F-53 | F-26 |
| Płyta montażowa | PMP53x80 | PMP53x80 |
| Obudowa zab. przed. | MKM23x20 | MKM23x20 |
| Obudowa zab. przed. | MKM13x40 | MKM13x40 |
| Rozłącznik bezpiecznikowy | RBK 00 | RBK 00 |
| Adapter przyłączeniowy | - | Ak001 |
| Szyna PEN | PAL 30x5 | PAL 30x5 |
| Tablica licznikowa | TL3F | 2xTL3F |
| Zaciski WLZ | 35mm ² | 35mm ² |
| Zaciski przyłączeniowe | - | VK 120 |
| Oprzewodowanie | H07 Vk10 (F>50A VK16) | H07 Vk10 (F>50A VK16) |
| Oprzewodowanie zegara | YDYp 3x1mm ² | YDYp 3x1mm ² |
| Rura osłonowa WLZ | O40mm | O40mm |
| Uchwyt kablowy zasilania | KO 40 | KO 40 |

Obudowa i posadowienie

Obudowa i fundament wykonane są z tworzywa o symbolu SMC 0180 samogasnącego w czasie 15s. Możliwość pokrycia obudowy lakierem do powierzchniowego zabezpieczenia przed zjawiskiem abrazji oraz promieniowania UV. Zestaw zbudowany jest w sposób modułowy. Poszczególne elementy łączone są za pośrednictwem złącz śrubowych. Całość posiada barwę RAL 7035. Drzwi mocowane są czteropunktowo i dostosowane są do zamka typu MASTERS. Szafka posiada trwałe oznakowanie które można konfigurować w/g przyjętego systemu.

Uwagi dodatkowe

Istnieje możliwość wymiany uszkodzonych elementów obudowy pojedynczo jak również podwyższenia części fundamentowej za pomocą specjalnej podstawy.

Dystrybutor:

Producent:

ZPU ENTECH

75-137 Koszalin, ul. Szczecińska 34
tel.: (094) 3462206, fax: (094)3467908