



## ZPU ENTECH

ul. Szczecińska 34

75-137 Koszalin

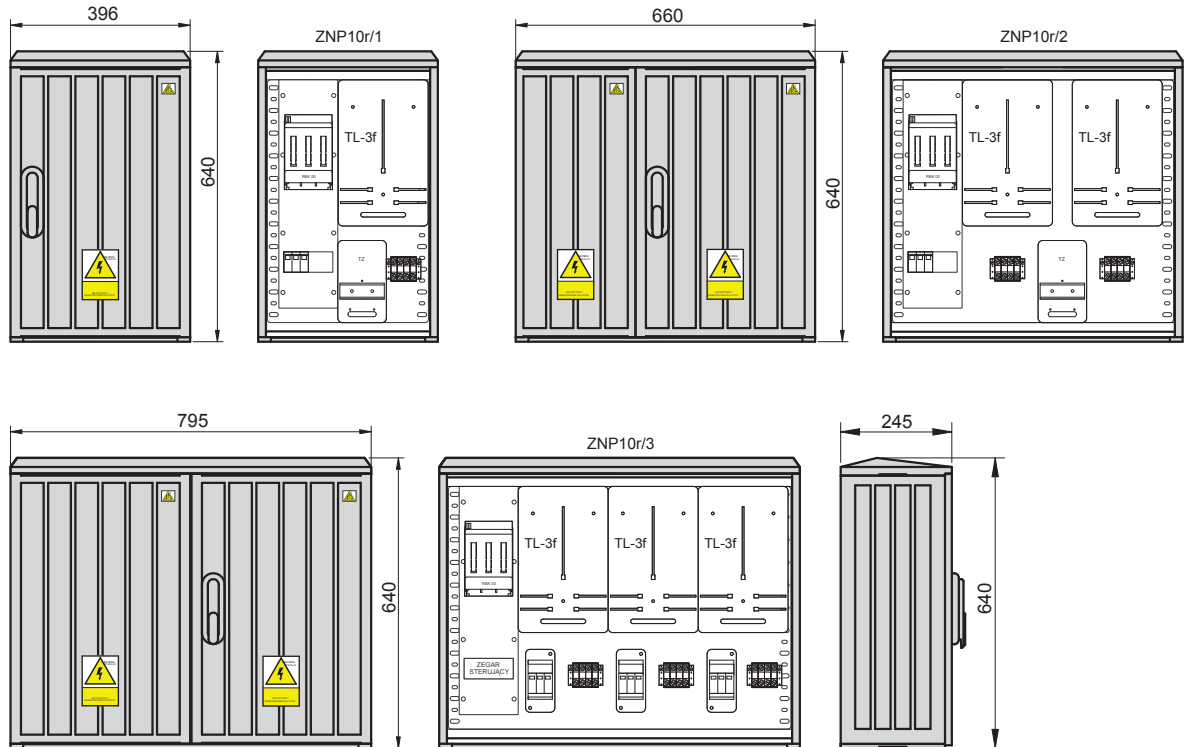
tel.: (94) 346-22-06, fax (94) 346-79-08

www.entech.pl, entech@entech.pl

## KARTA WYROBU nr 2.24

# Złącze napowietrzno-pomiarowe ZNP10r/1, ZNP10r/2, ZNP10r/3

### Szkic obudowy



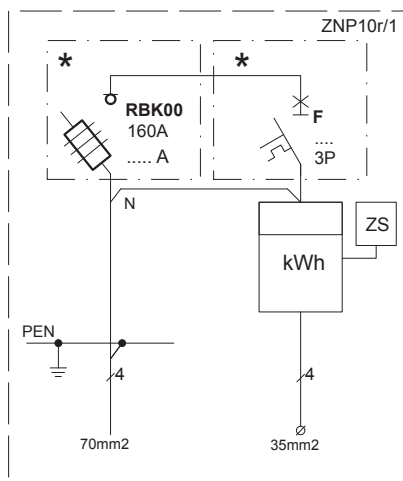
OPCJA:

A - naścienna

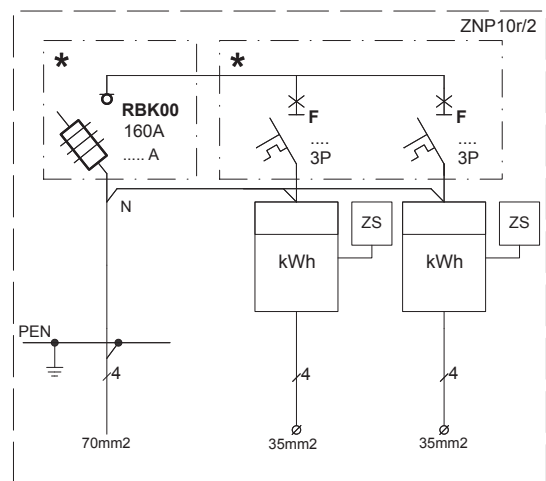
B - z konstrukcją na słup prosty

C - z konstrukcją na słup skośny

### Schemat ideowy



\* - PRZYSTOSOWANE DO PLOMBOWANIA



\* - PRZYSTOSOWANE DO PLOMBOWANIA



**ROZWIĄZANIA ENERGETYCZNE SĄ OPRACOWANIEM FIRMY ENTECH**  
Zastrzega się prawo wprowadzania zmian technicznych.

## Przeznaczenie

Złącze kablowo-pomiarowe typu ZNP10r/(1,2,3) przeznaczone jest do zabezpieczenia, rozdziálu i pomiaru energii elektrycznej w sieci elektroenergetycznej 3-fazowej, 4-przewodowej 400/230V 50Hz w układzie TN-C.

## Parametry znamionowe urządzenia

Znamionowe napięcie	230/400 V
Znamionowe napięcie izolacji	500 V
Znamionowy prąd ciągły zasilania	160 A
Znamionowy prąd ciągły pomiaru	63A
Prąd zwarciov	10kA
Częstotliwość	50 Hz
Stopień szczelności obudowy	IP 44
Klasa ochronności	II

## Wyposażenie

	<u>ZNP10r/1</u>	<u>ZNP10r/2</u>	<u>ZNP10r/3</u>
Obudowa	OSZ40x60	OSZ66x60	OSZ80x60
Płyta montażowa	PMP40x60	PMP66x60	PMP80x60
Rozłącznik bezpiecznikowy	RBK 00	RBK 00	RBK 00
Szyna PEN	LZ 95	LZ 95	LZ 95
Obudowa zab. przedlicz.	MKM 13x50	MKM 13x50	S4
Tablica licznikowa	TL3F	2xTL3F	3xTL3F
Podstawa zegarowa	PZ 1	PZ 1	PZ 1
Zaciski WLZ	35mm2	35mm2	35mm2
Oprzewodowanie	H07 V <sub>k</sub> 10 (F>50A V <sub>k</sub> 16)		
Oprzewodowanie zegara	YDYp 3x1mm2	YDYp 3x1mm2	YDYp 3x1mm2
Dławiki kablowe	PG 21,PG 29	PG 21,PG 29	PG 21,PG 29

## Obudowa i posadowienie

Obudowa i fundament wykonane są z tworzywa o symbolu SMC 0180 samogasnącego w czasie 15s. Możliwość pokrycia obudowy lakierem do powierzchniowego zabezpieczenia przed zjawiskiem abrazji oraz promieniowania UV. Zestaw zbudowany jest w sposób modułowy. Poszczególne elementy łączone są za pośrednictwem złącz śrubowych. Całość posiada barwę RAL 7035. Drzwi mocowane są czteropunktowo i dostosowane są do zamka typu MASTERS. Szafka posiada trwałe oznakowanie które można konfigurować w/g przyjętego systemu.

## Uwagi dodatkowe

Istnieje możliwość wymiany uszkodzonych elementów obudowy pojedynczo jak również podwyższenia części fundamentowej za pomocą specjalnej podstawy.

Dystrybutor:

Producent:

**ZPU ENTECH**

75-137 Koszalin, ul. Szczecińska 34  
tel.: (094) 3462206, fax: (094)3467908