



ZPU ENTECH

ul. Szczecińska 34

75-137 Koszalin

tel.: (94) 346-22-06, fax (94) 346-79-08

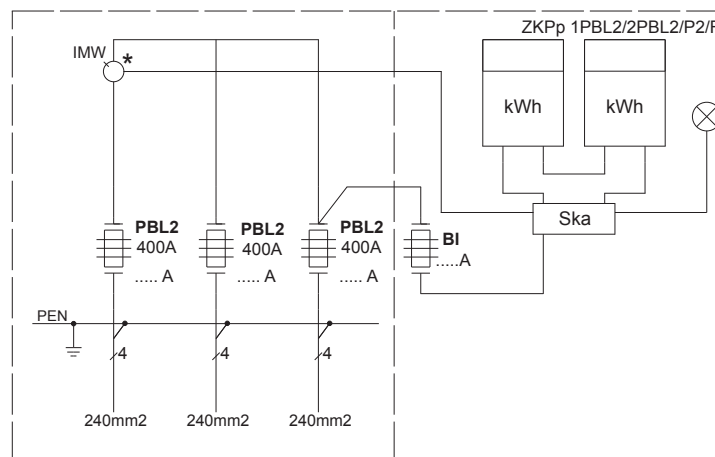
www.entech.pl, entech@entech.pl

KARTA WYROBU nr 2.27

Złącze kablowo-pomiarowe, półpośrednie ZKPp 1PBL2/2PBL2/P2/F



Schemat ideowy



* - PRZYSTOSOWANE DO PŁOMBOWANIA



ROZWIĄZANIA ENERGETYCZNE SĄ OPRACOWANIEM FIRMY ENTECH
Zastrzega się prawo wprowadzania zmian technicznych.

Przeznaczenie

Złącze kablowo-pomiarowe, półpośrednie typu ZKPP1PBL2/2PBL2/P2/F przeznaczone jest do zabezpieczenia, rozdziału i pomiaru półpośredniego energii elektrycznej w sieci elektroenergetycznej 3-fazowej, 4-przewodowej 400/230V 50Hz w układzie TN-C, u jednego odbiorcy.

Parametry znamionowe urządzenia

Znamionowe napięcie	230/400 V
Znamionowe napięcie izolacji	500 V
Znamionowy prąd zasilania	400 A
Prąd zwarciov	25 kA
Częstotliwość	50 Hz
Stopień szczelności obudowy	IP 44
Klasa ochronności	II

Wyposażenie

ZKPP1PBL2/2PBL2/P2/F

Obudowa	OSZ26x80+40x2x80	Podstawy bezpiecznik.	3xPBL2(400A)
Fundament	F-26+80	Szyna L1,L2,L3	Cu/Sn 30x5
Płyta montażowa	PMP40x80	Szyna PEN	Cu/Sn 30x5
Obudowa	S3	Przekładniki prądowe	IMW
Tablica licznikowa	2xTL3F	Zaciski przyłączeniowe	VK 240
Listwa kontrolno-pom.	Ska	Ostona szyn zbiorczych	Pp2/pp
Lampki sygnalizacyjne	LS	Oprzewodowanie	DY 2,5
Zabezpieczenie nap.	Bi		

Obudowa i posadowienie

Obudowa i fundament wykonane są z tworzywa o symbolu SMC 0180 samogasnącego w czasie 15s. Możliwość pokrycia obudowy lakierem do powierzchniowego zabezpieczania przed zjawiskiem abrazji oraz promieniowania UV. Zestaw zbudowany jest w sposób modułowy. Poszczególne elementy łączone są za pośrednictwem złącz śrubowych. Całość posiada barwę RAL 7035. Drzwi mocowane są czteropunktowo i dostosowane są do zamka typu MASTERS. Szafka posiada trwałe oznakowanie które można konfigurować w/g przyjętego systemu.

Uwagi dodatkowe

Istnieje możliwość wymiany uszkodzonych elementów obudowy pojedynczo jak również podwyższenia części fundamentowej za pomocą specjalnej podstawy.

Dystrybutor:

Producent: