



**ZPU ENTECH**

ul. Szczecińska 34

75-137 Koszalin

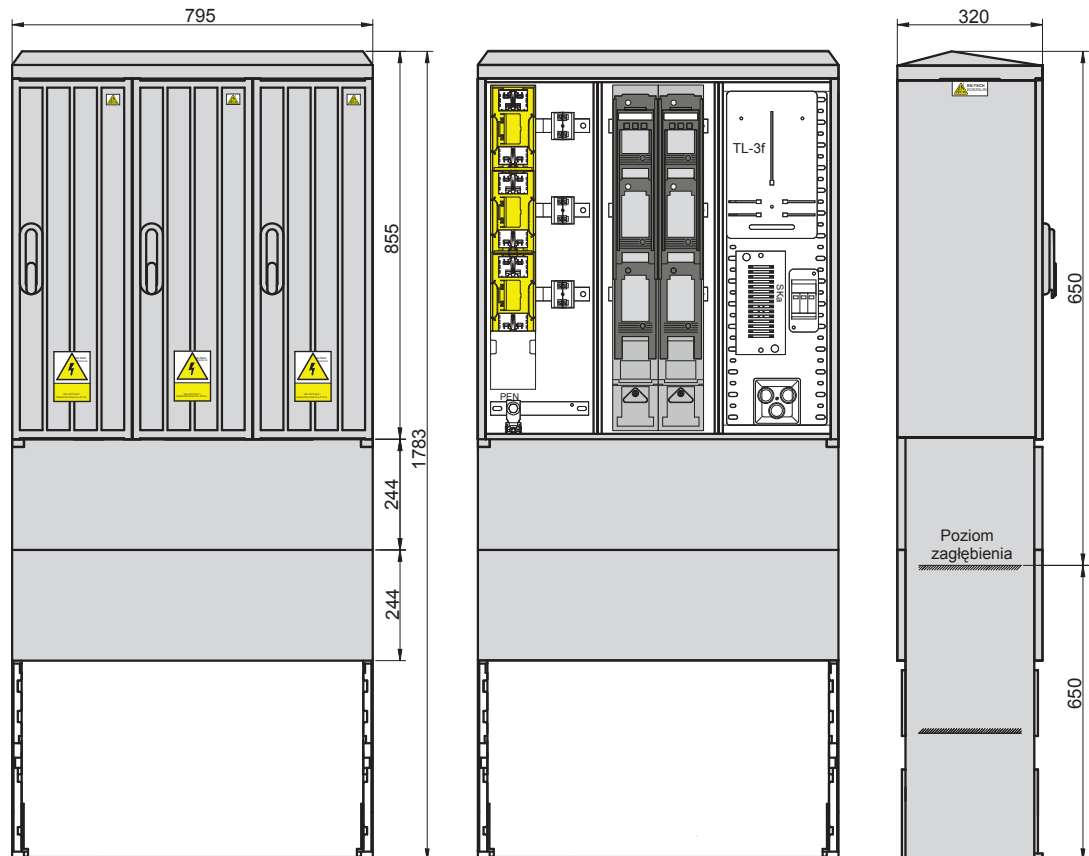
tel.: (94) 346-22-06, fax (94) 346-79-08

[www.entech.pl](http://www.entech.pl), [entech@entech.pl](mailto:entech@entech.pl)

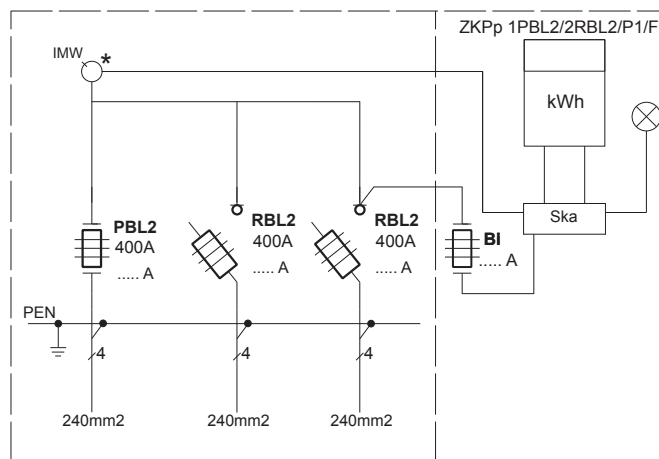
## KARTA WYROBU nr 2.28

### Złącze kablowo-pomiarowe, półpośrednie

### Szkic obudowy **ZKPp 1PBL2/2RBL2/P1/F**



### Schemat ideowy



\* - PRZYSTOSOWANE DO PLOMBOWANIA



ROZWIĄZANIA ENERGETYCZNE SĄ OPRACOWANIEM FIRMY ENTECH  
Zastrzega się prawo wprowadzania zmian technicznych.

### Przeznaczenie

Złącze kablowo-pomiarowe, półpośrednie typu ZKPP1PBL2/2RBL2/P1/F przeznaczone jest do zabezpieczenia, rozdziału i pomiaru półpośredniego energii elektrycznej w sieci elektroenergetycznej 3-fazowej, 4-przewodowej 400/230V 50Hz w układzie TN-C, u jednego odbiorcy.

### Parametry znamionowe urządzenia

Znamionowe napięcie	230/400 V
Znamionowe napięcie izolacji	500 V
Znamionowy prąd zasilania	400 A
Prąd zwarciov	25kA
Częstotliwość	50 Hz
Stopień szczelności obudowy	IP 44
Klasa ochronności	II

### Wyposażenie

#### ZKPP 1PBL2/2RBL2/P1/F

Obudowa	KSZ26x3x80	Podstawa bezpiecznik.	1xPBL2(400A)
Fundament	F-80	Rozłączniki bezpiecznik.	2xRBL2(400A)
Płyta montażowa	PMP26x80	Szyna L1,L2,L3	Cu/Sn 30x5
Obudowa	S3	Szyna PEN	Cu/Sn 30x5
Tablica licznikowa	TL3F	Przekładniki prądowe	IMW
Listwa kontrolno-pom.	Ska	Zaciski przyłączeniowe	VK 240
Lampki sygnalizacyjne	LS	Ośłona szyn zbiorczych	Pp2/pp
Zabezpieczenie nap.	Bi	Oprzewodowanie	DY 2,5

### Obudowa i posadowienie

Obudowa i fundament wykonane są z tworzywa o symbolu SMC 0180 samogasnącego w czasie 15s. Możliwość pokrycia obudowy lakierem do powierzchniowego zabezpieczania przed zjawiskiem abrazji oraz promieniowania UV. Zestaw zbudowany jest w sposób modułowy. Poszczególne elementy łączone są za pośrednictwem złącz śrubowych. Całość posiada barwę RAL 7035. Drzwi mocowane są czteropunktowo i dostosowane są do zamka typu MASTERS. Szafka posiada trwałe oznakowanie które można konfigurować w/g przyjętego systemu.

### Uwagi dodatkowe

Istnieje możliwość wymiany uszkodzonych elementów obudowy pojedynczo jak również podwyższenia części fundamentowej za pomocą specjalnej podstawy.

Dystrybutor:

Producent:

**ZPU ENTECH**

75-137 Koszalin, ul. Szczecińska 34  
tel.: (094) 3462206, fax: (094)3467908