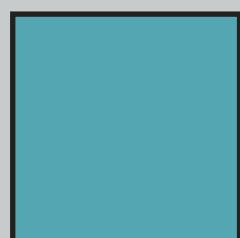


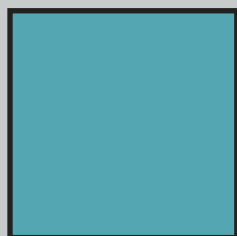


ZAKŁAD PRODUKCYJNO USŁUGOWY
URZĄDZEŃ ELEKTROENERGETYCZNYCH
EN TECH SPÓŁKA JAWNA

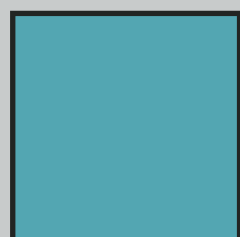
2012



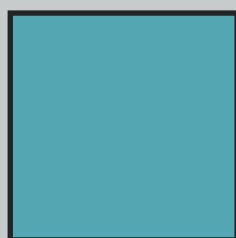
ENERGETYKA



BUDOWNICTWO

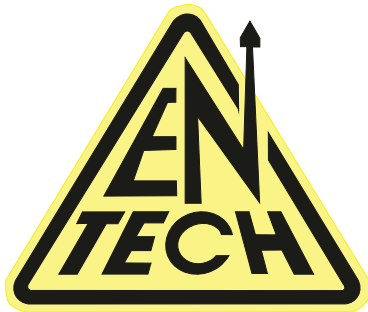


AUTOMATYKA



PRZEMYSŁ

KATALOG PRODUKTÓW
ZŁĄCZA KABLOWE



ENTECH

Firma ENTECH została założona w 1989 roku przez Ryszarda Władczyńskiego. Od początku swego istnienia zajmuje się seryjną produkcją szaf i rozdzielnic dla energetyki zawodowej i klientów indywidualnych. W początkowej fazie rozwoju rozdzielnice, złącza kablowe wykonywane były z metalu, a zabezpieczeniem antykorozyjnym było cynkowanie ogniowe. Od 1997 roku wytwarzamy rozdzielnice w obudowach aluminiowych. Jednak w związku z wzrastającymi wymaganiami i potrzebą dostosowania produkcji naszej firmy do standardów europejskich produkujemy wyroby w obudowach termoutwardzalnych z tworzywa o nazwie MENZOLIT SMC.

W roku 2001 podpisaliśmy umowę partnerską z czołowym producentem urządzeń energetycznych na rynku europejskim jakim jest Firma JEAN MÜLLER co pozwoliło nam na jeszcze większy udział w rynku.

W celu usprawnienia procesów produkcyjnych i jak najlepszego dostosowania się do wymagań klienta w roku 2003 wprowadziliśmy System Zarządzania Jakością ISO 9001:2008. System potwierdzony jest certyfikatem globalnym wydanym przez kooperację czterech jednostek certyfikacyjnych. Jako priorytet w naszej Firmie stawiane jest bezpieczeństwo osób użytkujących i obsługujących nasze urządzenia.

Bezpieczeństwo naszych wyrobów udokumentowane jest certyfikatem B wydanym przez Biuro Badawcze ds. Jakości SEP.

W obecnej chwili Firma zatrudnia dobrze wykwalifikowaną kadre projektową i wykonawczą co w połączeniu z dużym doświadczeniem na rynku pozwala na produkowanie coraz to lepszych wyrobów.

Serdecznie zapraszamy do współpracy





ZPU ENTECH

ul. Szczecińska 34

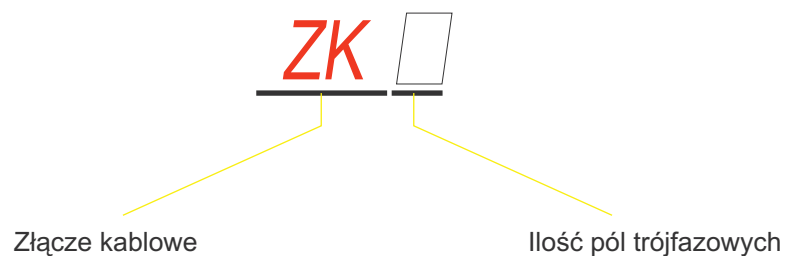
75-137 Koszalin

tel.: (94) 346-22-06, fax (94) 346-79-08

www.entech.pl, entech@entech.pl

ZŁĄCZA KABLOWE

Przyjęte oznaczenia :





ZPU ENTECH

ul. Szczecińska 34

75-137 Koszalin

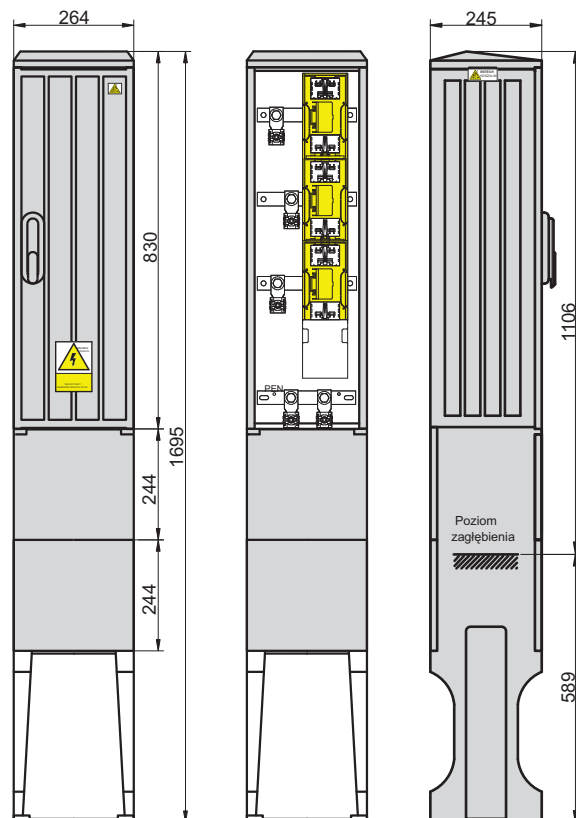
tel.: (94) 346-22-06, fax (94) 346-79-08

www.entech.pl, entech@entech.pl

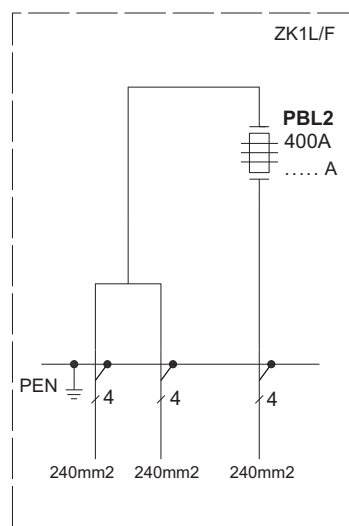
KARTA WYROBU nr 1.1

Złącze kablowe ZK1L/F

Szkic obudowy



Schemat ideowy



ROZWIĄZANIA ENERGETYCZNE SĄ OPRACOWANIEM FIRMY ENTECH
Zastrzega się prawo wprowadzania zmian technicznych.

Przeznaczenie

Złącze kablowe typu ZK1L/F przeznaczone jest do zabezpieczenia i rozdzielenia energii elektrycznej w sieci elektroenergetycznej 3-fazowej, 4-przewodowej 400/230V 50Hz w układzie TN-C.

Parametry znamionowe urządzenia

Znamionowe napięcie	230/400 V
Znamionowe napięcie izolacji	500 V
Znamionowy prąd ciągły zasilania	400 A
Prąd zwarciovowy	25kA
Częstotliwość	50 Hz
Stopień szczelności obudowy	IP 44
Klasa ochronności	II

Wyposażenie

ZK1L/F

Obudowa	OSZ26x80
Fundament	F-26
Podstawy bezpiecznikowe	1xPBL2(400A)
Szyny L1 L2,L3	Cu/Sn 30x5
Szyna PEN	Cu/Sn 30x5
Zaciski przyłączeniowe	VK 240
Ostona szyn zbiorczych	PP 1
Uchwyty kablowe	UKB-2

Obudowa i posadowienie

Obudowa i fundament wykonane są z tworzywa o symbolu SMC 0180 samogasnącego w czasie 15s. Możliwość pokrycia obudowy lakierem do powierzchniowego zabezpieczania przed zjawiskiem abrazji oraz promieniowania UV. Zestaw zbudowany jest w sposób modułowy. Poszczególne elementy łączone są za pośrednictwem złącz śrubowych. Całość posiada barwę RAL 7035. Drzwi mocowane są czteropunktowo i dostosowane są do zamka typu MASTERS. Szafka posiada trwałe oznakowanie które można konfigurować w/g przyjętego systemu.

Uwagi dodatkowe

Istnieje możliwość wymiany uszkodzonych elementów obudowy pojedynczo jak również podwyższenia części fundamentowej za pomocą specjalnej podstawy.

Dystrybutor:

Producent:

ZPU ENTECH

75-137 Koszalin, ul. Szczecińska 34
tel.: (094) 3462206, fax: (094)3467908



ZPU ENTECH

ul. Szczecińska 34

75-137 Koszalin

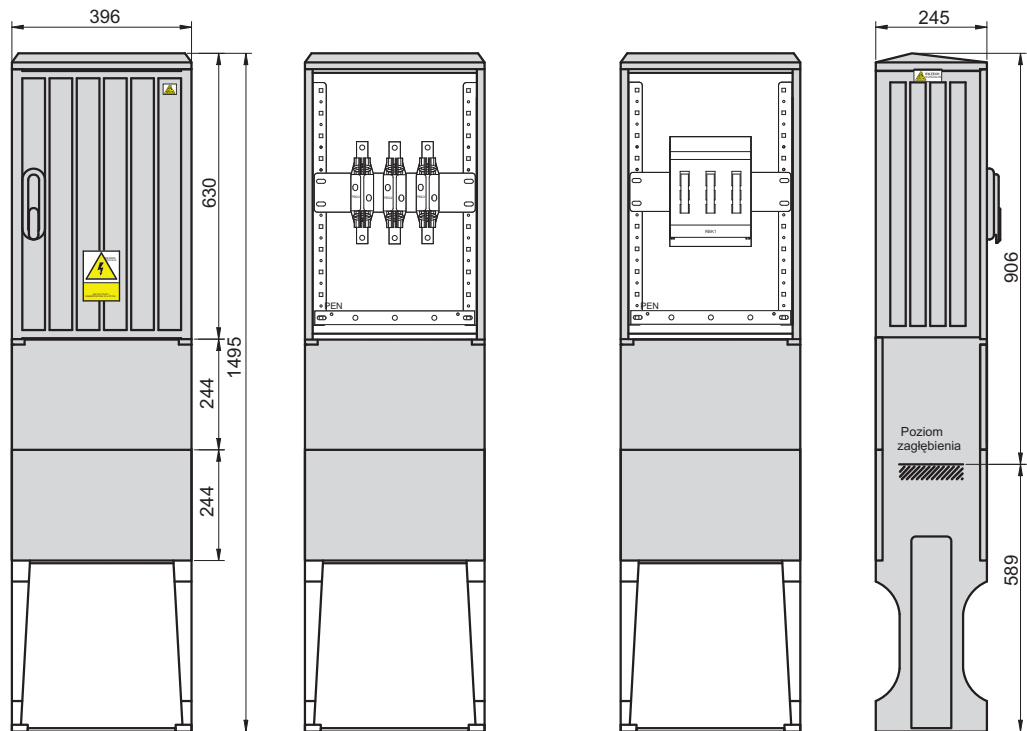
tel.: (94) 346-22-06, fax (94) 346-79-08

www.entech.pl, entech@entech.pl

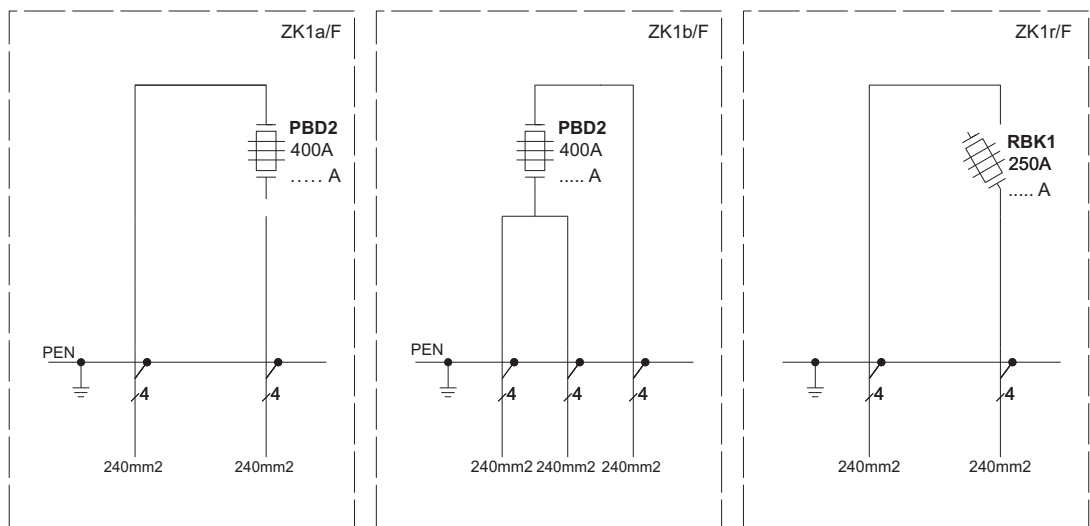
KARTA WYROBU nr 1.2

Złącze kablowe ZK1a/F ZK1b/F ZK1r/F

Szkic obudowy



Schemat ideowy



ROZWIĄZANIA ENERGETYCZNE SĄ OPRACOWANIEM FIRMY ENTECH
Zastrzega się prawo wprowadzania zmian technicznych.

Przeznaczenie

Złącze kablowe typu ZK1(a,b)/F, Zk1r/F przeznaczone jest do zabezpieczenia i rozdziału energii elektrycznej w sieci elektroenergetycznej 3-fazowej, 4-przewodowej 400/230V 50Hz w układzie TN-C.

Parametry znamionowe urządzenia

Znamionowe napięcie	230/400 V
Znamionowe napięcie izolacji	500 V
Znamionowy prąd ciągły zasilania	400 A
Prąd zwarciovowy	25kA
Częstotliwość	50 Hz
Stopień szczelności obudowy	IP 44
Klasa ochronności	II

Wyposażenie

	<u>ZK 1a,b/F</u>	<u>ZK 1r/F</u>
Obudowa	OSZ40x60	OSZ40x60
Fundament	F-40	F-40
Podstawy bezpiecznikowe	1xPBD2(400A)	1xRBK1(250A)
Szyna PEN	PAL 30x5	PAL 30x5
Uchwyty kablowe	UKB-2	UKB-2

Obudowa i posadowienie

Obudowa i fundament wykonane są z tworzywa o symbolu SMC 0180 samogasnącego w czasie 15s. Możliwość pokrycia obudowy lakierem do powierzchniowego zabezpieczania przed zjawiskiem abrazji oraz promieniowania UV. Zestaw zbudowany jest w sposób modułowy. Poszczególne elementy łączone są za pośrednictwem złącz śrubowych. Całość posiada barwę RAL 7035. Drzwi mocowane są czteropunktowo i dostosowane są do zamka typu MASTERS. Szafka posiada trwałe oznakowanie które można konfigurować w/g przyjętego systemu.

Uwagi dodatkowe

Istnieje możliwość wymiany uszkodzonych elementów obudowy pojedynczo jak również podwyższenia części fundamentowej za pomocą specjalnej podstawy.

Dystrybutor:

Producent:

ZPU ENTECH

75-137 Koszalin, ul. Szczecińska 34
tel.: (094) 3462206, fax: (094)3467908



ZPU ENTECH

ul. Szczecińska 34

75-137 Koszalin

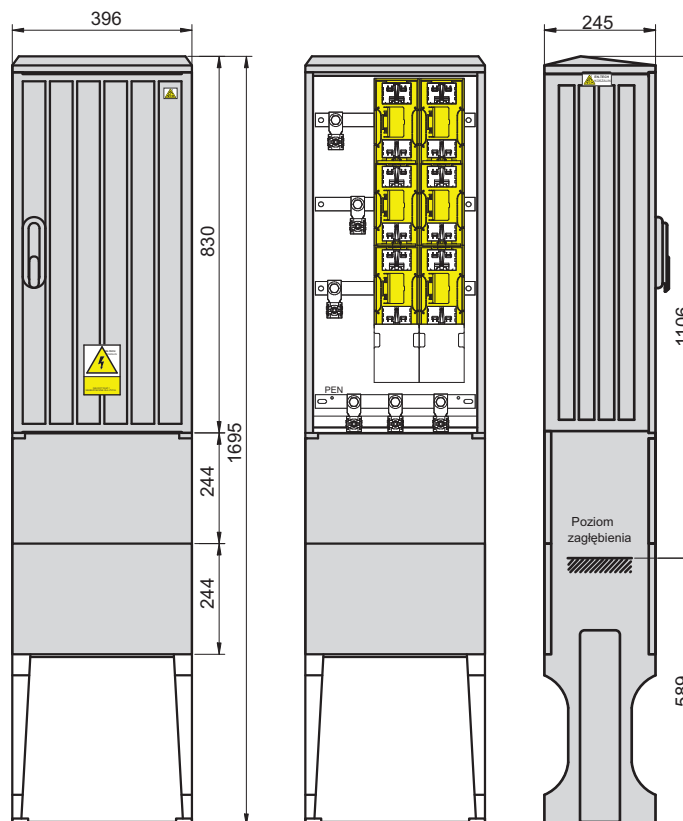
tel.: (94) 346-22-06, fax (94) 346-79-08

www.entech.pl, entech@entech.pl

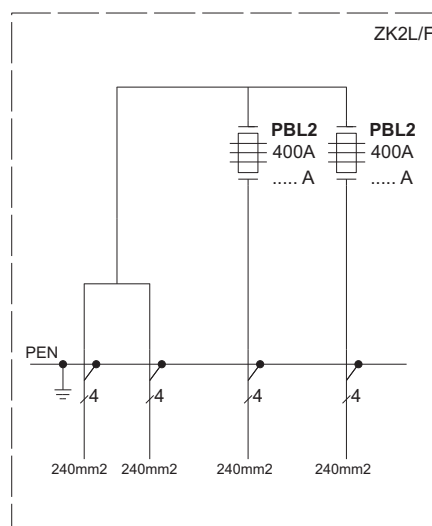
KARTA WYROBU nr 1.3

Złącze kablowe ZK2L/F

Szkic obudowy



Schemat ideowy



ROZWIĄZANIA ENERGETYCZNE SĄ OPRACOWANIEM FIRMY ENTECH
Zastrzega się prawo wprowadzania zmian technicznych.

Przeznaczenie

Złącze kablowe typu ZK2L/F przeznaczone jest do zabezpieczenia i rozdziału energii elektrycznej w sieci elektroenergetycznej 3-fazowej, 4-przewodowej 400/230V 50Hz w układzie TN-C.

Parametry znamionowe urządzenia

Znamionowe napięcie	230/400 V
Znamionowe napięcie izolacji	500 V
Znamionowy prąd ciągły zasilania	400 A
Prąd zwarciovowy	25kA
Częstotliwość	50 Hz
Stopień szczelności obudowy	IP 44
Klasa ochronności	II

Wyposażenie

ZK 2L/F

Obudowa	OSZ40x80
Fundament	F-40
Podstawy bezpiecznikowe	2xPBL2(400A)
Szyna L1,L2,L3	Cu/Sn 30x5
Szyna PEN	Cu/Sn 30x5
Zaciski przyłączeniowe	VK 240
Ostona szyn zbiorczych	PP 2
Uchwyty kablowe	UKB-2

Obudowa i posadowienie

Obudowa i fundament wykonane są z tworzywa o symbolu SMC 0180 samogasnącego w czasie 15s. Możliwość pokrycia obudowy lakierem do powierzchniowego zabezpieczania przed zjawiskiem abrazji oraz promieniowania UV. Zestaw zbudowany jest w sposób modułowy. Poszczególne elementy łączone są za pośrednictwem złącz śrubowych. Całość posiada barwę RAL 7035. Drzwi mocowane są czteropunktowo i dostosowane są do zamka typu MASTERS. Szafka posiada trwałe oznakowanie które można konfigurować w/g przyjętego systemu.

Uwagi dodatkowe

Istnieje możliwość wymiany uszkodzonych elementów obudowy pojedynczo jak również podwyższenia części fundamentowej za pomocą specjalnej podstawy.

Dystrybutor:

Producent:

ZPU ENTECH

75-137 Koszalin, ul. Szczecińska 34
tel.: (094) 3462206, fax: (094)3467908



ZPU ENTECH

ul. Szczecińska 34

75-137 Koszalin

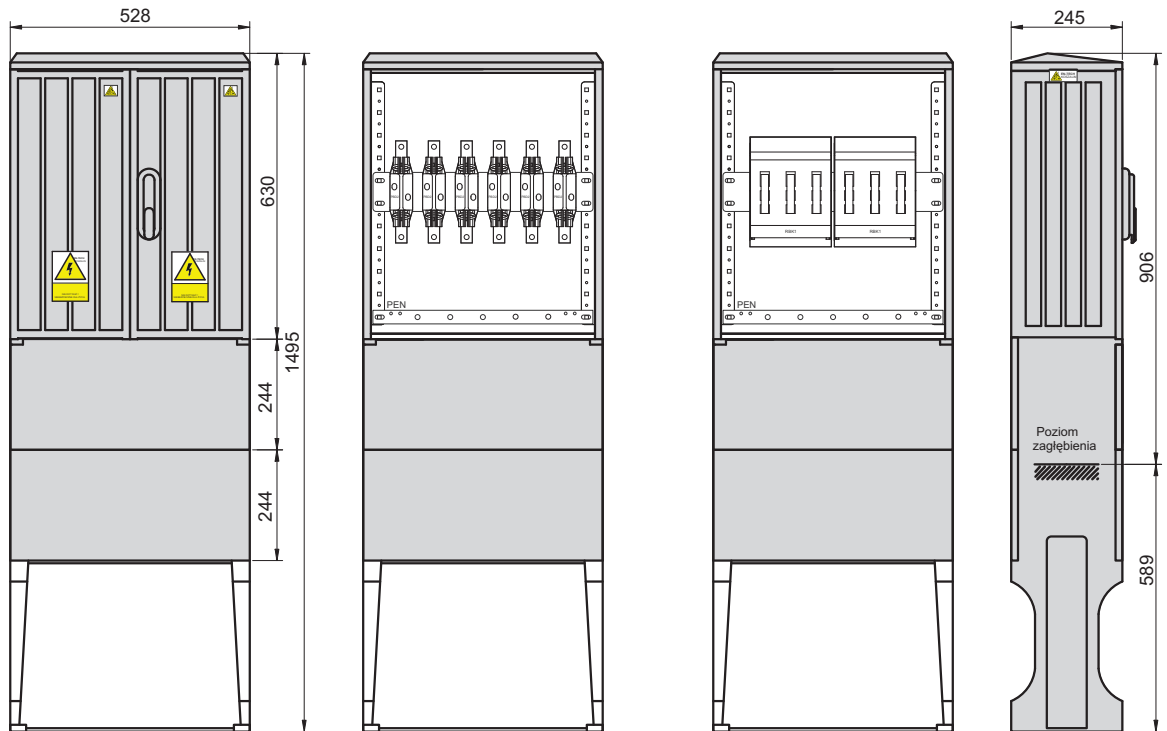
tel.: (94) 346-22-06, fax (94) 346-79-08

www.entech.pl, entech@entech.pl

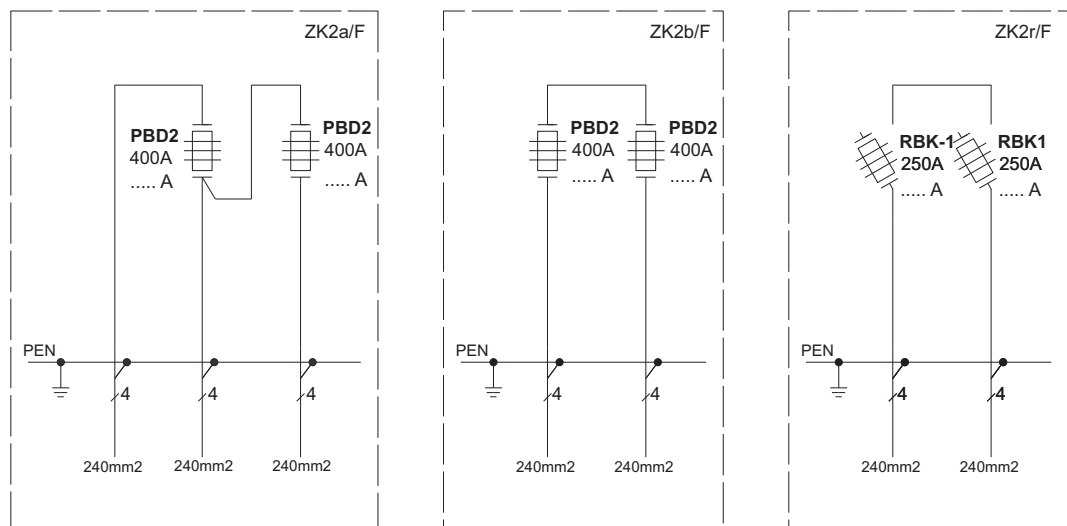
KARTA WYROBU nr 1.4

Złącze kablowe ZK2a/F ZK2b/F ZK2r/F

Szkic obudowy



Schemat ideowy



ROZWIĄZANIA ENERGETYCZNE SĄ OPRACOWANIEM FIRMY ENTECH
Zastrzega się prawo wprowadzania zmian technicznych.

Przeznaczenie

Złącze kablowe typu ZK2(a,b)/F, Zk2r/F przeznaczone jest do zabezpieczenia i rozdziału energii elektrycznej w sieci elektroenergetycznej 3-fazowej, 4-przewodowej 400/230V 50Hz w układzie TN-C.

Parametry znamionowe urządzenia

Znamionowe napięcie	230/400 V
Znamionowe napięcie izolacji	500 V
Znamionowy prąd ciągły zasilania	400 A
Prąd zwarciovowy	25kA
Częstotliwość	50 Hz
Stopień szczelności obudowy	IP 44
Klasa ochronności	II

Wyposażenie

	<u>ZK 2a,b/F</u>	<u>ZK 2r/F</u>
Obudowa	OSZ53x60	OSZ53x60
Fundament	F-53	F-53
Podstawy bezpiecznikowe	2xPBD2(400A)	2xRBK1(250A)
Szyna PEN	PAL 30x5	PAL 30x5
Uchwyty kablowe	UKB-2	UKB-2

Obudowa i posadowienie

Obudowa i fundament wykonane są z tworzywa o symbolu SMC 0180 samogasnącego w czasie 15s. Możliwość pokrycia obudowy lakierem do powierzchniowego zabezpieczania przed zjawiskiem abrazji oraz promieniowania UV. Zestaw zbudowany jest w sposób modułowy. Poszczególne elementy łączone są za pośrednictwem złącz śrubowych. Całość posiada barwę RAL 7035. Drzwi mocowane są czteropunktowo i dostosowane są do zamka typu MASTERS. Szafka posiada trwałe oznakowanie które można konfigurować w/g przyjętego systemu.

Uwagi dodatkowe

Istnieje możliwość wymiany uszkodzonych elementów obudowy pojedynczo jak również podwyższenia części fundamentowej za pomocą specjalnej podstawy.

Dystrybutor:

Producent:

ZPU ENTECH

75-137 Koszalin, ul. Szczecińska 34
tel.: (094) 3462206, fax: (094)3467908



ZPU ENTECH

ul. Szczecińska 34

75-137 Koszalin

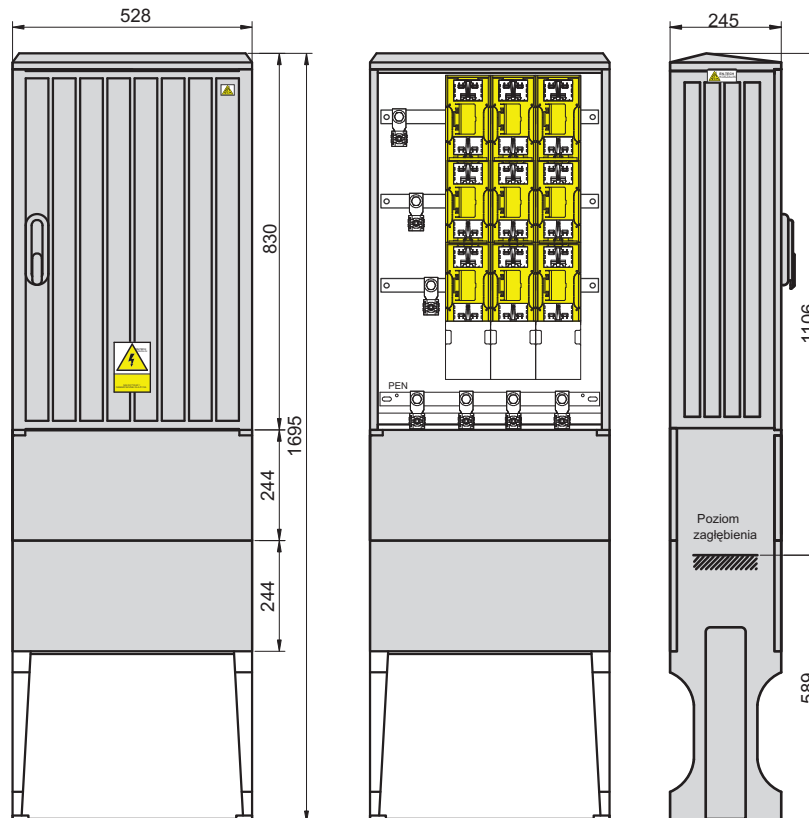
tel.: (94) 346-22-06, fax (94) 346-79-08

www.entech.pl, entech@entech.pl

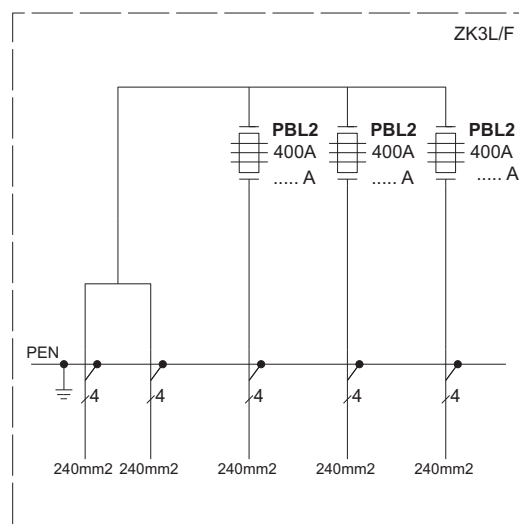
KARTA WYROBU nr 1.5

Złącze kablowe ZK3L/F

Szkic obudowy



Schemat ideowy



Przeznaczenie

Złącze kablowe typu ZK3L/Przeznaczone jest do zabezpieczenia i rozdziału energii elektrycznej w sieci elektroenergetycznej 3-fazowej, 4-przewodowej 400/230V 50Hz w układzie TN-C.

Parametry znamionowe urządzenia

Znamionowe napięcie	230/400 V
Znamionowe napięcie izolacji	500 V
Znamionowy prąd ciągły zasilania	400 A
Prąd zwarciovowy	25kA
Częstotliwość	50 Hz
Stopień szczelności obudowy	IP 44
Klasa ochronności	II

Wyposażenie

ZK 3L/F

Obudowa	OSZ53x80
Fundament	F-53
Podstawy bezpiecznikowe	3xPBL2(400A)
Szyna L1,L2,L3	Cu/Sn 30x5
Szyna PEN	Cu/Sn 30x5
Zaciski przyłączeniowe	VK 240
Ostona szyn zbiorczych	PP 3
Uchwyty kablowe	UKB-2

Obudowa i posadowienie

Obudowa i fundament wykonane są z tworzywa o symbolu SMC 0180 samogasnącego w czasie 15s. Możliwość pokrycia obudowy lakierem do powierzchniowego zabezpieczania przed zjawiskiem abrazji oraz promieniowania UV. Zestaw zbudowany jest w sposób modułowy. Poszczególne elementy łączone są za pośrednictwem złącz śrubowych. Całość posiada barwę RAL 7035. Drzwi mocowane są czteropunktowo i dostosowane są do zamka typu MASTERS. Szafka posiada trwałe oznakowanie które można konfigurować w/g przyjętego systemu.

Uwagi dodatkowe

Istnieje możliwość wymiany uszkodzonych elementów obudowy pojedynczo jak również podwyższenia części fundamentowej za pomocą specjalnej podstawy.

Dystrybutor:

Producent:

ZPU ENTECH

75-137 Koszalin, ul. Szczecińska 34
tel.: (094) 3462206, fax: (094)3467908



ZPU ENTECH

ul. Szczecińska 34

75-137 Koszalin

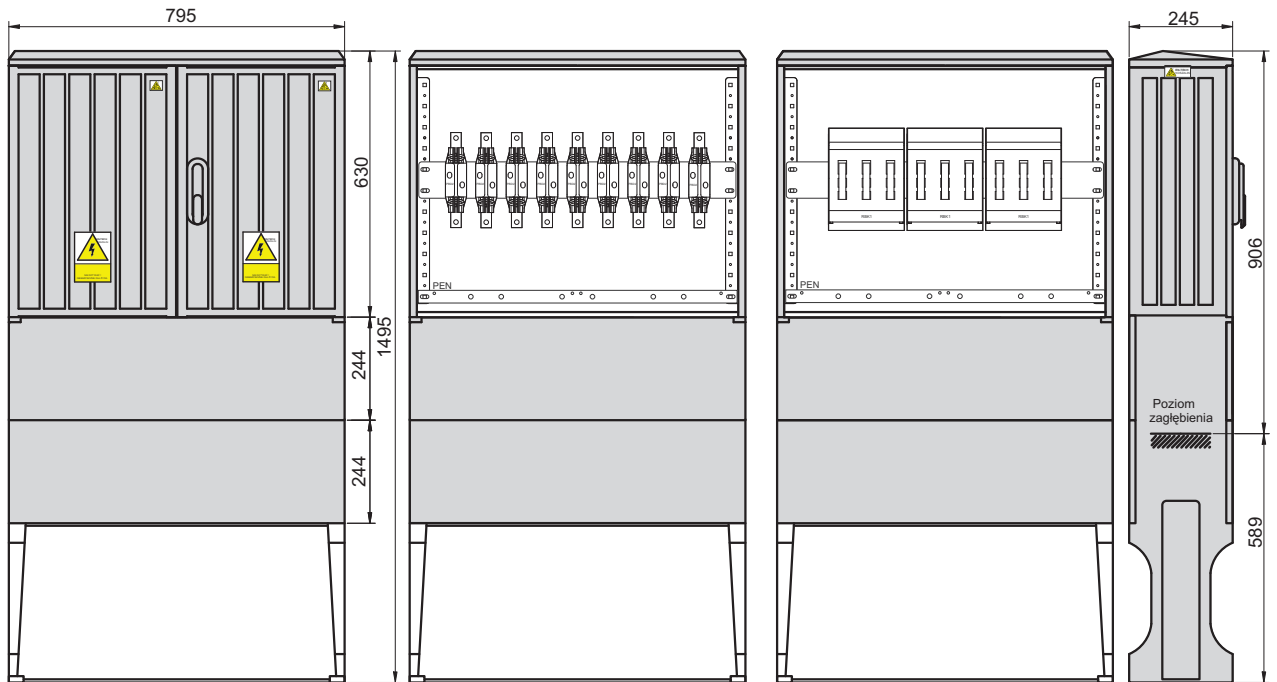
tel.: (94) 346-22-06, fax (94) 346-79-08

www.entech.pl, entech@entech.pl

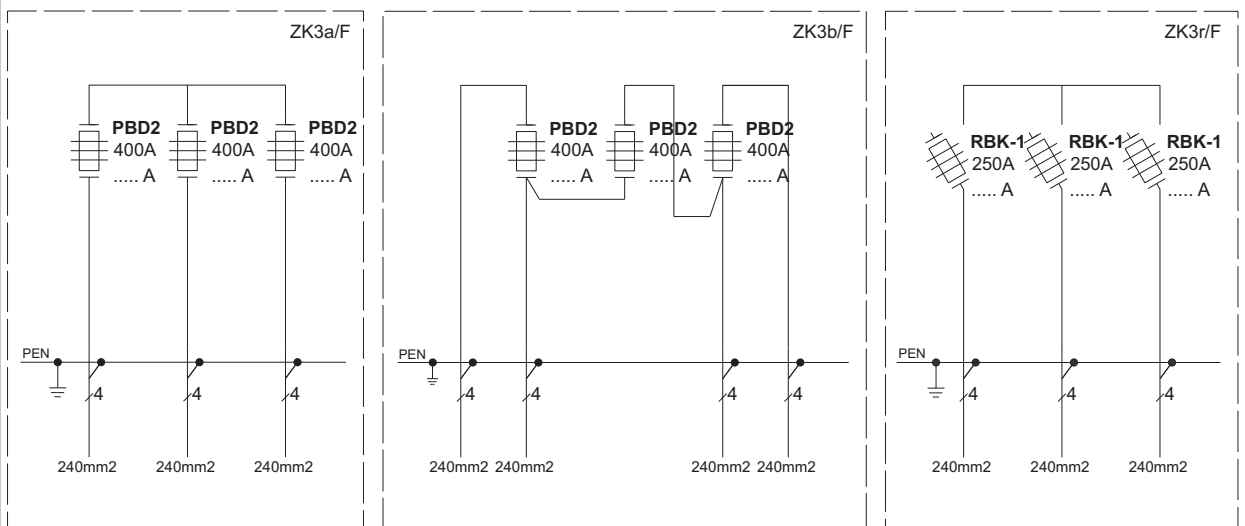
KARTA WYROBU nr 1.6

Złącze kablowe ZK3a/F ZK3b/F ZK3r/F

Szkic obudowy



Schemat ideowy



ROZWIĄZANIA ENERGETYCZNE SĄ OPRACOWANIEM FIRMY ENTECH
Zastrzega się prawo wprowadzania zmian technicznych.

Przeznaczenie

Złącze kablowe typu ZK3(a,b)/F, Zk3r/F przeznaczone jest do zabezpieczenia i rozdziału energii elektrycznej w sieci elektroenergetycznej 3-fazowej, 4-przewodowej 400/230V 50Hz w układzie TN-C.

Parametry znamionowe urządzenia

Znamionowe napięcie	230/400 V
Znamionowe napięcie izolacji	500 V
Znamionowy prąd ciągły zasilania	400 A
Prąd zwarciovowy	25kA
Częstotliwość	50 Hz
Stopień szczelności obudowy	IP 44
Klasa ochronności	II

Wyposażenie

	<u>ZK 3a,b/F</u>	<u>ZK 3r/F</u>
Obudowa	OSZ80x60	OSZ80x60
Fundament	F-80	F-80
Podstawy bezpiecznikowe	3xPBD2(400A)	3xRBK1(250A)
Szyna PEN	PAL 30x5	PAL 30x5
Uchwyty kablowe	UKB-2	UKB-2

Obudowa i posadowienie

Obudowa i fundament wykonane są z tworzywa o symbolu SMC 0180 samogasnącego w czasie 15s. Możliwość pokrycia obudowy lakierem do powierzchniowego zabezpieczania przed zjawiskiem abrazji oraz promieniowania UV. Zestaw zbudowany jest w sposób modułowy. Poszczególne elementy łączone są za pośrednictwem złącz śrubowych. Całość posiada barwę RAL 7035. Drzwi mocowane są czteropunktowo i dostosowane są do zamka typu MASTERS. Szafka posiada trwałe oznakowanie które można konfigurować w/g przyjętego systemu.

Uwagi dodatkowe

Istnieje możliwość wymiany uszkodzonych elementów obudowy pojedynczo jak również podwyższenia części fundamentowej za pomocą specjalnej podstawy.

Dystrybutor:

Producent:

ZPU ENTECH

75-137 Koszalin, ul. Szczecińska 34
tel.: (094) 3462206, fax: (094)3467908

ERROR: syntaxerror
OFFENDING COMMAND: --nostringval--

STACK:

28
7202
1
true
false