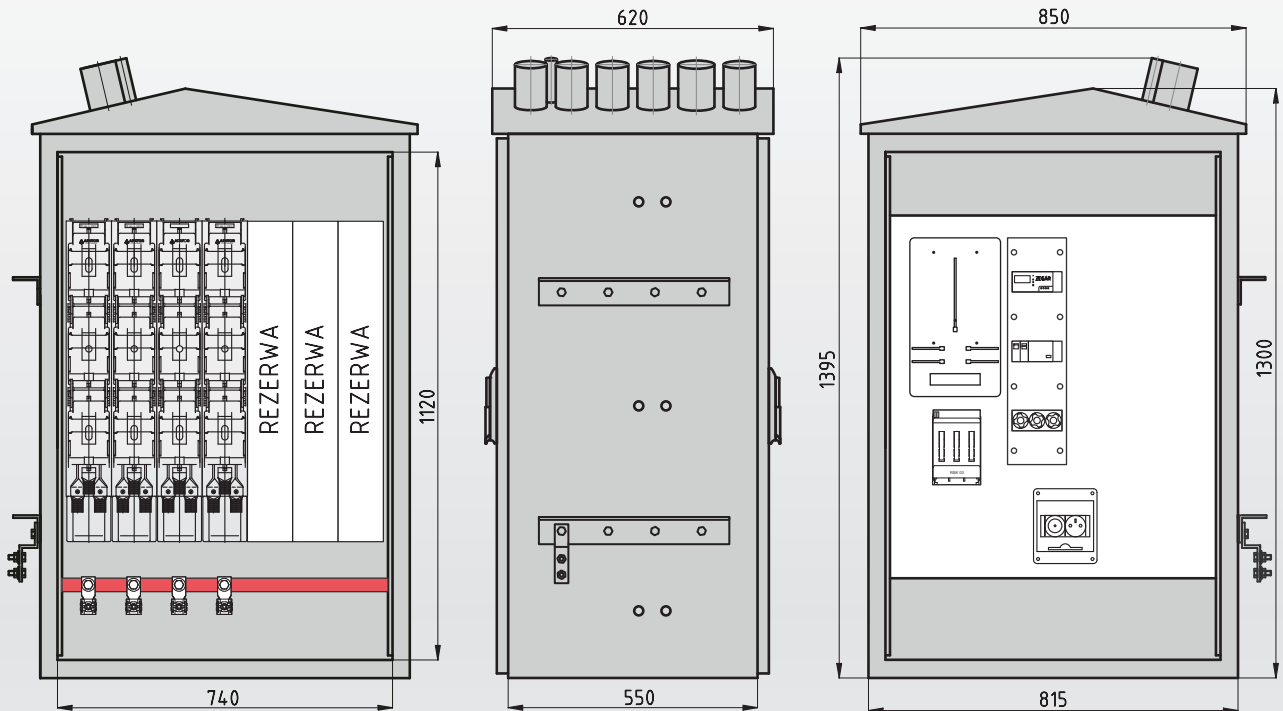
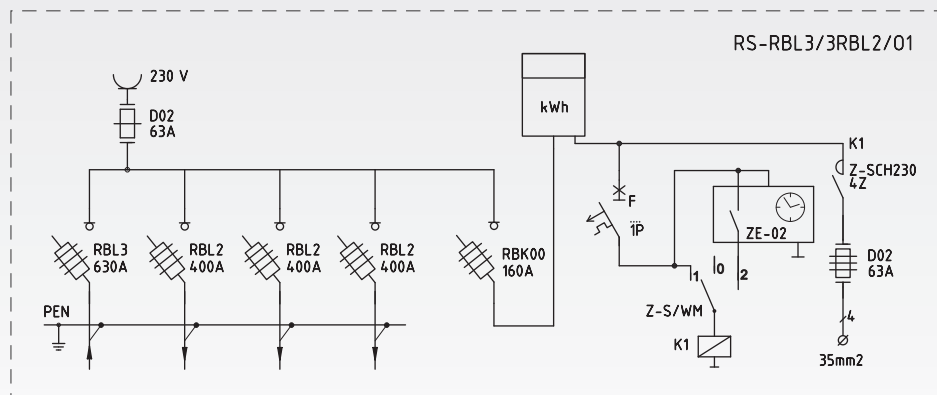


## ROZDZIELNICA STACYJNA RS-RBL3/3RBL2/01

### SZKIC OBUDOWY



### SCHEMAT IDEOWY



ROZWIĄZANIA ENERGETYCZNE SĄ OPRACOWANIEM FIRMY ENTECH  
ZASTRZEGA SIĘ PRAWO WPROWADZANIA ZMIAN TECHNICZNYCH



## ZASTOSOWANIE

Rozdzielnica stacyjna RS-RBL3/3RBL2/01 umożliwia sterowanie oświetleniem ulicznym. Panel oświetlenia zewnętrznego sterowany jest zegarem astronomicznym. Rozdzielnica wyposażona jest w rozłącznik główny RBL3 630A oraz trzy obwody odptywowe realizowane na podstawach bezpiecznikowych RBL2 400A.

## DANE TECHNICZNE

Napięcie nominalne	$U_n = 400V$
Napięcie znamionowe izolacji:	$U_i = 500V$
Częstotliwość	$F_n = 50Hz$
Prąd znamionowy aparatu zasilającego	$I_n = 630A$
Prąd znamionowy aparatów odptywowych	$I_n = 400A$
Prąd znamionowy części oświetleniowej	$I_n = 63A$
Stopień szczelności obudowy	IP43
Klasa izolacji	I
Rodzaj obudowy	Aluminiowa
Instalacja rozdzielnicy	Na słupie prefabrykowanym
Zamknięcie	Trzypunktowy system zamykania

## WYPOSAŻENIE

Obudowa	1 x RS-0/8135.5/AL
Płyta montażowy	1 x PMP 74x79
Kanał montażowy	1 x MKM 13x50
Aparat zasilający	1 x RBL3 630A
Aparaty odptywowe	3 x RBL2 400A
Tablica licznikowa	1 x TL-3F
Zegar astronomiczny	1 x ZE-02
Stycznik	1 x Z-SCH230 4Z
Przełącznik schodowy	1 x Z-S/WM
Rozłącznik bezpiecznikowy	1 x RBK00 160A
Lampki kontrolne	3 x Z-EL/BL-230
Gniazdo serwisowe	1 x 230V
Zabezpieczenie gniazda serwisowego	1 x D02
Zabezpieczenie obwodów oświetleniowych	3 x D02
Zaciski przyłączeniowe	4 x V <sub>k</sub> 35-240
Kątownik mocujący	0,9mb 50x50x5mm
Szyna L1, L2, L3, PEN	3,2mb Cu/Sn 30x10mm